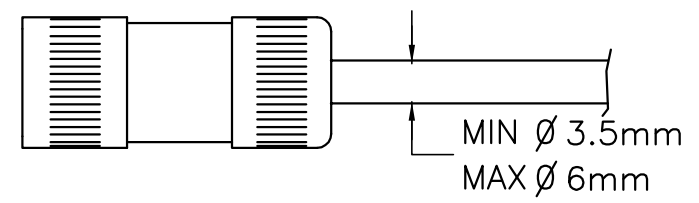
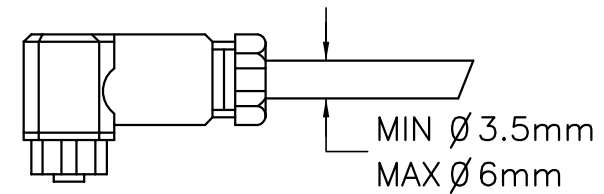
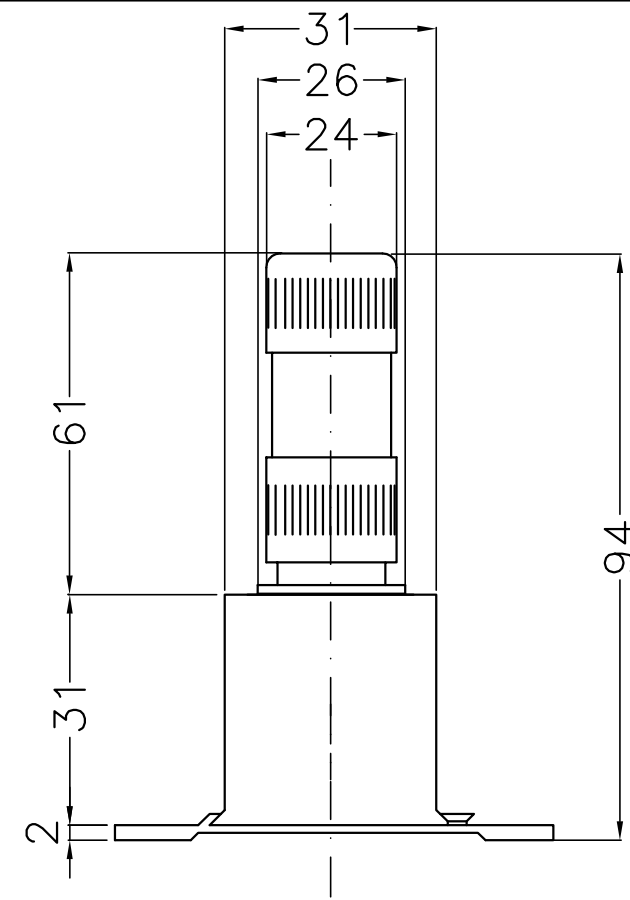
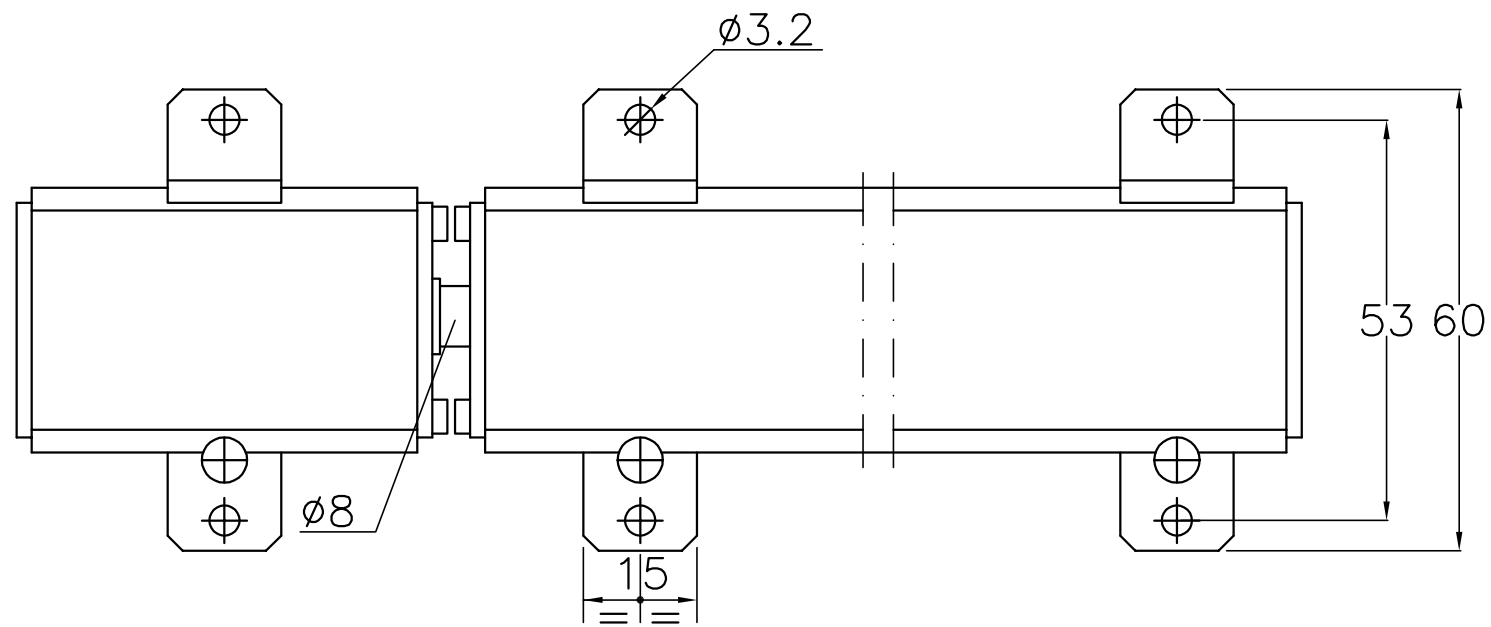
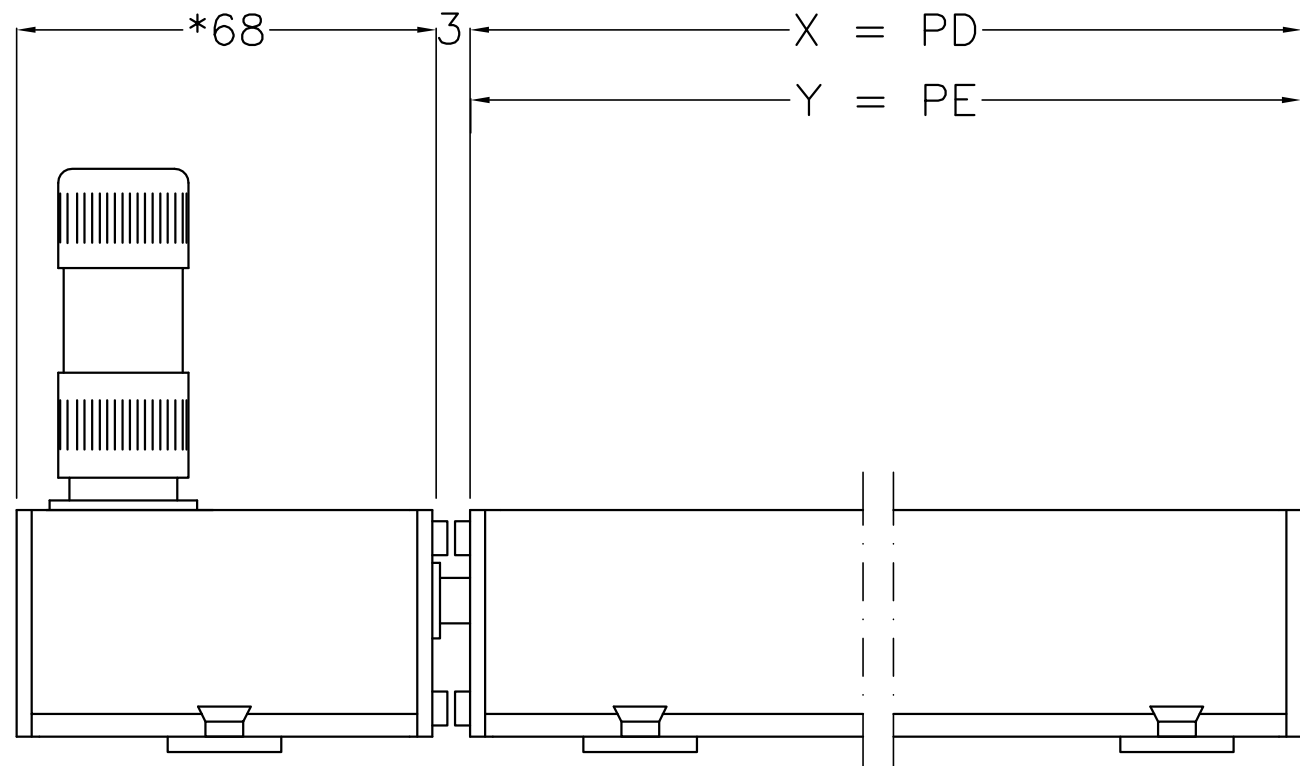


Corsa utile	X Serie PD	Y Serie PE	N° supporti
60	155	138	3
120	215	198	3
150	243	228	3
170	265	248	3
200	294	278	3
205	294	278	3
220	315	298	3
255	350		4
280	375	358	4
360	513	498	4
380	533	518	4
440	593	578	5
520	673	658	5
580	733	718	5
650	814	803	6
750	915	904	7
990	1155	1142	7

DISEGNO N. M1309A	CODICE	SCALA 1 di 1	FOGLIO	SOSTITUITO DA	DATA	FIRMA	DISEGNATO T.R.	DATA 12.10.07	SOFTWARE
DENOMINAZIONE Dimensioni d'ingombro Trasduttore digitale Serie PD / PE		TOLL. V.note	MATER.	SOSTITUISCE	DATA	FIRMA	VISTA 	FILE M1309A.DWG	
NOTE Tolleranza gen. ISO 2768 - m		MODIFICHE		DESCRIZIONE Inserita tabella dimens.	DATA 30.6.09	FIRMA			
CLIENTE							VIA VITTORIO VENETO, 4 20094 CORSICO (MI) TEL. 024519561 R.A. FAX. 0245103406		



Connettore IPT
IPT Connector

* Versione PS con uscite sinusoidali = 83mm
* Type PS with sinusoidal output = 83mm

DISEGNO N. M1155	CODICE	SCALA 1:1	FOGLIO 1 di 1	SOSTITUITO DA	DATA	FIRMA	DISEGNATO T.R.	DATA 13.3.02	SOFTWARE
DENOMINAZIONE PD/PE Dimensioni d'ingombro trasduttore digitale		TOLL. V.note	MATER.	SOSTITUISCE	DATA	FIRMA	VISTA 	FILE M1155.DWG	
NOTE Tolleranza gen. ISO 2768 - m		MODIFICHE	DESCRIZIONE		DATA	FIRMA	 VIA VITTORIO VENETO, 4 20094 CORSICO (MI) TEL. 024519561 R.A. FAX. 0245103406		
CLIENTE									