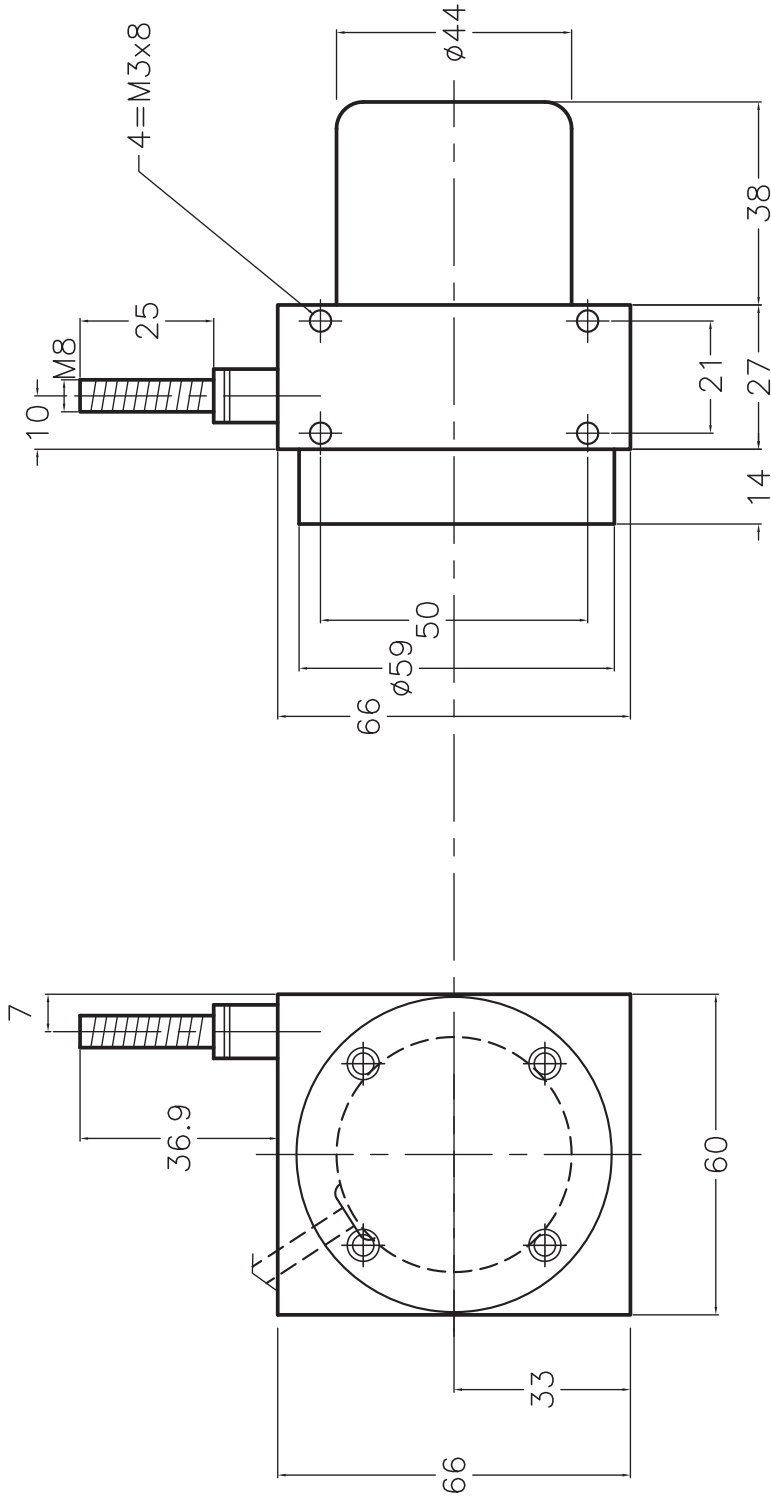


4-M3 Deep 6 PROF.

DISEGNO N. M1280	CODICE HPS	SCALA 1:1	FOGLIO 1 di 1	SOSTITUITO DA 	FIRMA 	DATA 	DISEGNATO T.R.	DATA 24.10.06	SOFTWARE
DENOMINAZIONE Potenzimetro lineare A filo dimensione D'ingombro	DESCRIZIONE 	TOLL. 	MATER. 	SOSTITUISCE 	FIRMA 	DATA 	VISTO 	FILE M1280.DWG	
NOTE 	MODIFICHE 				FIRMA 	DATA 			
CLIENTE 									

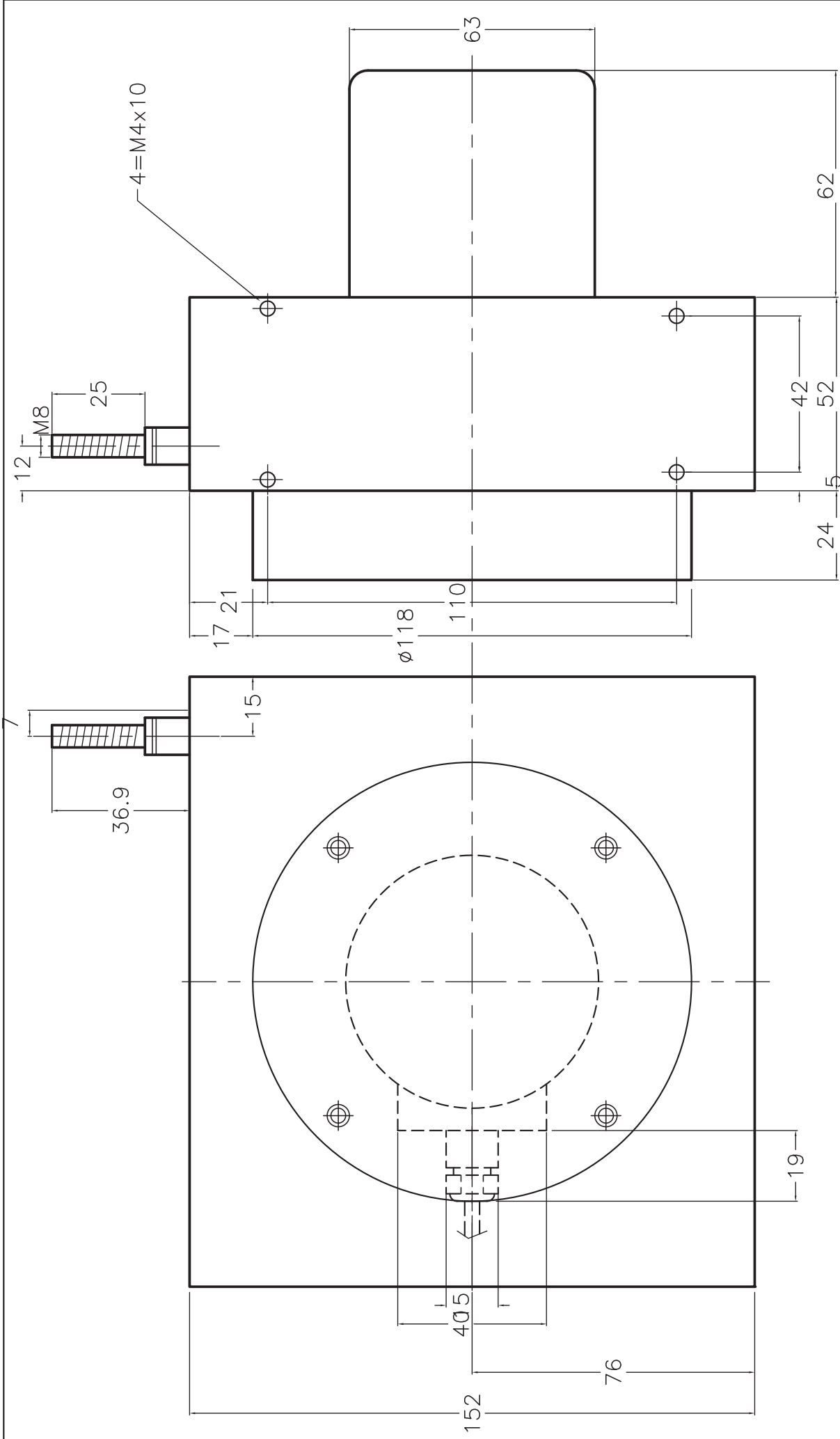
elap
 VIA VITTORIO VENETO, 4
 20094 CURSICO (Milano)
 TEL.024519561 FAX.0245103406



DISSEGNO N.	M1302	SCALA	1:1	FOLGIO	1 di 1	FIRMA	DISEGNATO	DATA	SOFTWARE
DENOMINAZIONE	HPS-S Potenziometro lineare A filo dimensione D'ingombro	TOLL.	1:1	MATER.		FIRMA	VISTO	FILE	M1302.DWG
NOTE		DESCRIZIONE		SOSTITUISCE		FIRMA	DATA		
CLIENTE		MODIFICHE		DATA		FIRMA	DATA		



VIA VITTORIO VENETO, 4
20094 CORSICO (MIANO)
TEL. 02/4519561 FAX 02/45103406



DISSEGNO N. M1301	CODICE	SCALA 1:1	FOLGLIO 1 di 1	FIRMA	DESEGNO DA	DATA	SOFTWARE
DENOMINAZIONE HPS-L Potenziometro lineare A filo dimensione D'ingombro		TOLL.	MATER.	SOSTITUISCE	T.R.	28.5.07	
NOTE		DESCRIZIONE			VISTO	FILE	
CLIENTE		MODIFICHE			FIRMA	M1301.DWG	



VIA VITTORIO VENETO, 4
20094 CORSTICO (MI) (Ic)
TEL. 02/4519561 FAX 02/45103406