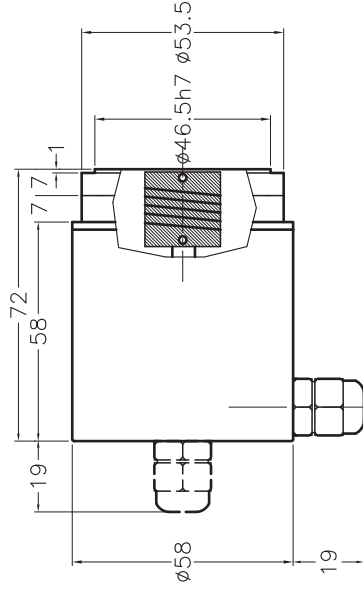
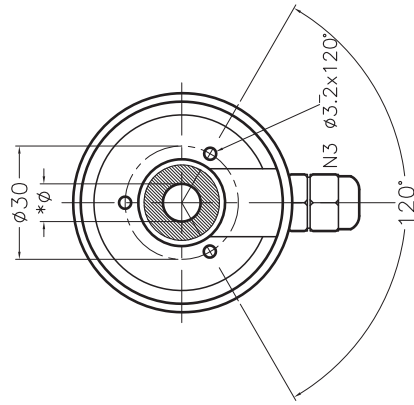
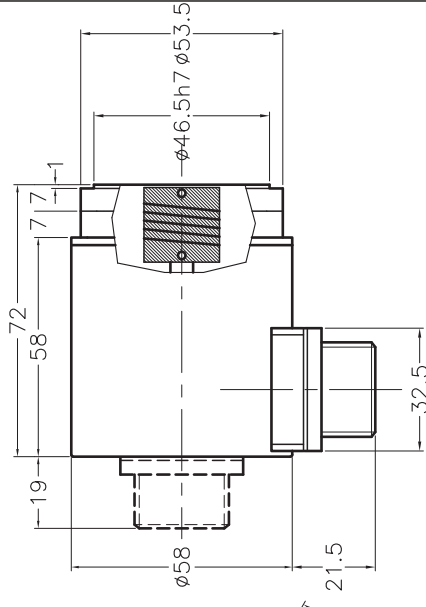
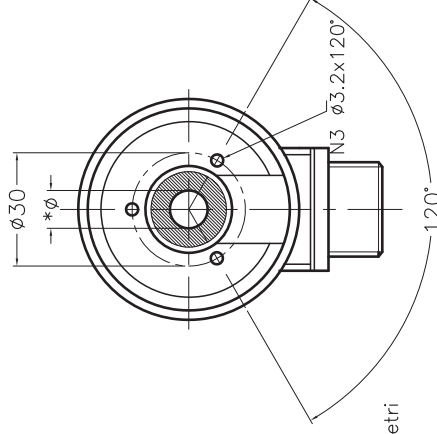


E400 uscita serracavo
E400 cable outlet



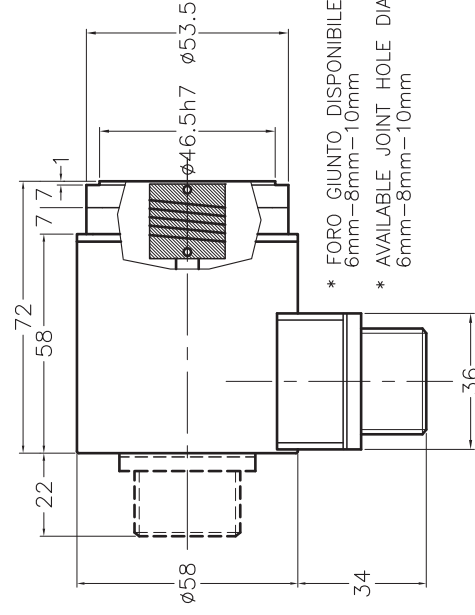
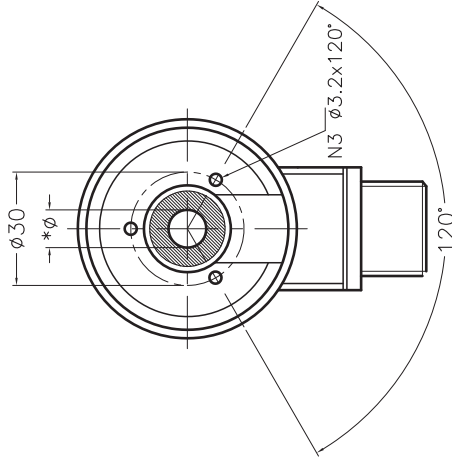
* FORO GIUNTO DISPONIBILE nei diametri
6mm-8mm-10mm
* AVAILABLE JOINT HOLE DIAMETERS
6mm-8mm-10mm

E400 uscita connettore 7 poli
E400 7pin connector outlet



* FORO GIUNTO DISPONIBILE nei diametri
6mm-8mm-10mm
* AVAILABLE JOINT HOLE DIAMETERS
6mm-8mm-10mm

E400 uscita connettore 10 poli
E400 10pin connector outlet



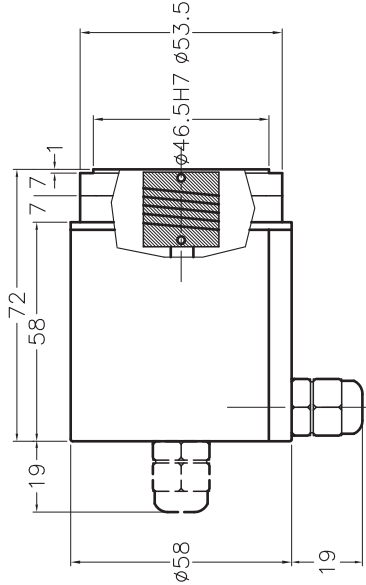
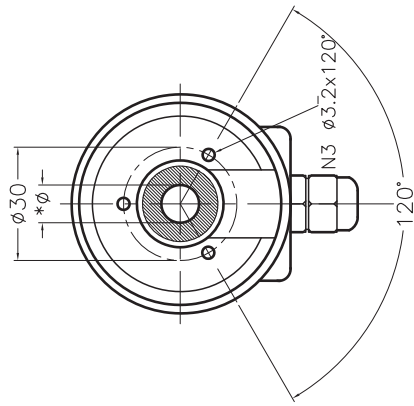
* FORO GIUNTO DISPONIBILE nei diametri
6mm-8mm-10mm
* AVAILABLE JOINT HOLE DIAMETERS
6mm-8mm-10mm

DISEGNO N. M1487V	CODICE E400	SCALA 1:1	Foglio 1 di 1	DATA 5-4-12	FIRMA T.R.	DATA 5-4-12	SOTTARE
DENOMINAZIONE DIMENSIONI D'INGOMBRO		TOLL. Vnole	MATER. DESCRIZIONE	DATA	VISTA FILE	MATER. M1487V.DWG	
NOTE		MODIFICHE					
Tolleranze gen.li ISO 2768 - m							
CLIENTE							



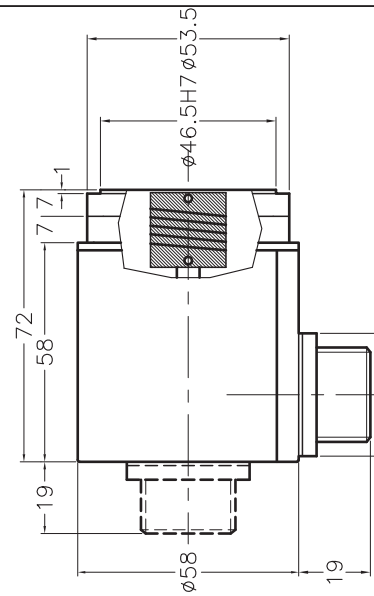
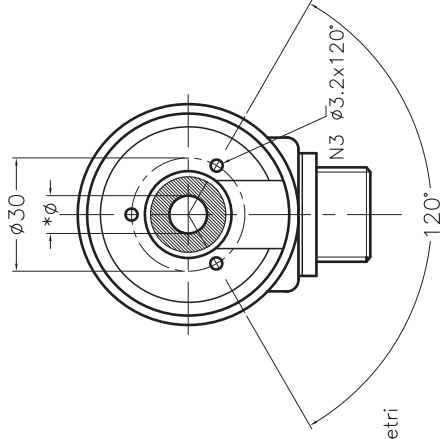
VIA VITTORIO VENETO, 4
38094 CERSICO (TRENTO)
TEL. 024519561 FAX. 0245103406

RE400 uscita serracavo
RE400 cable outlet



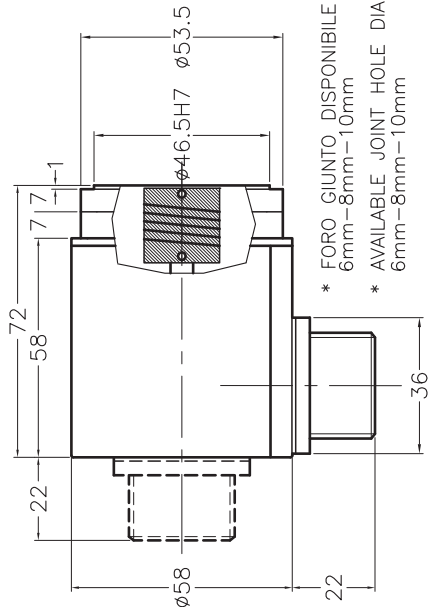
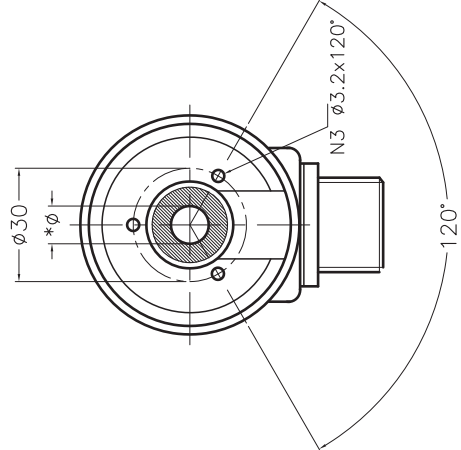
* FORO GIUNTO DISPONIBILE nei diametri
6mm-8mm-10mm
* AVAILABLE JOINT HOLE DIAMETERS
6mm-8mm-10mm

RE400 uscita connettore 7 poli
RE400 7pin connector outlet



* FORO GIUNTO DISPONIBILE nei diametri
6mm-8mm-10mm
* AVAILABLE JOINT HOLE DIAMETERS
6mm-8mm-10mm

RE400 uscita connettore 10 poli
RE400 10pin connector outlet



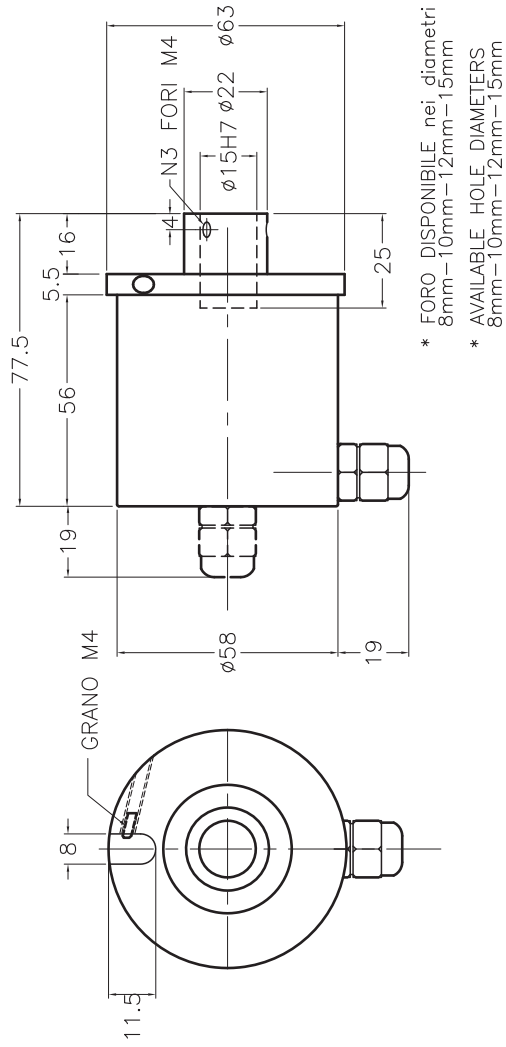
* FORO GIUNTO DISPONIBILE nei diametri
6mm-8mm-10mm
* AVAILABLE JOINT HOLE DIAMETERS
6mm-8mm-10mm

DESCRIZIONE	SCALA	FOGLIO	SOSTITUITO DA	DATA	FIRMA	DISSEGNO	DATA	SOFTWARE
RE400 DIMENSIONI D'INGOMBRO	1:1	1 di 1		16.4.12		T.R.		
	TELL.	MATER.	SOSTITUISCE	DATA	FIRMA	VISTO	FILE	
		DESCRIZIONE		DATA			M148BV.DWG	
NOTE								
MODIFICHE								
CLIENTE								

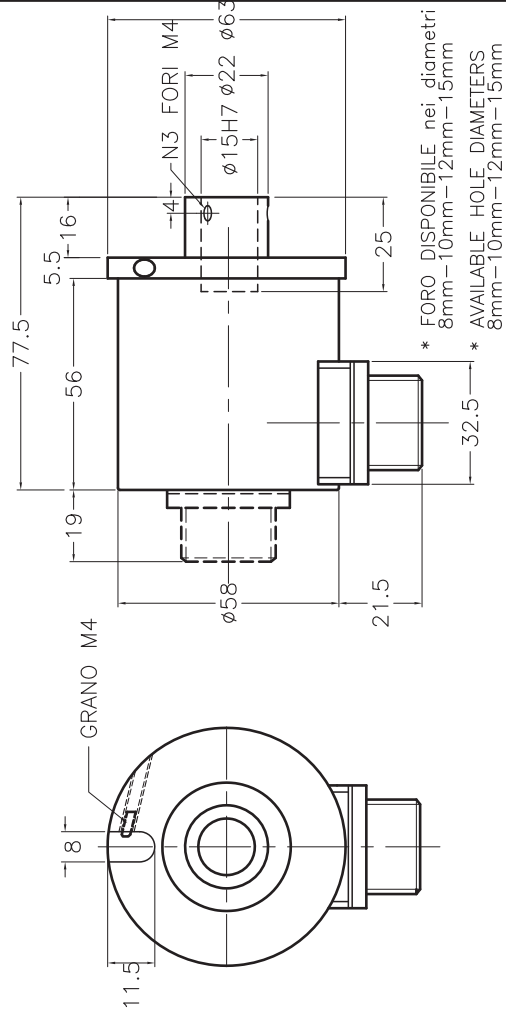


VIA VITTORIO VENETO, 4
38094 CORSETO (Trento)
TEL. 045191961 FAX 045191040

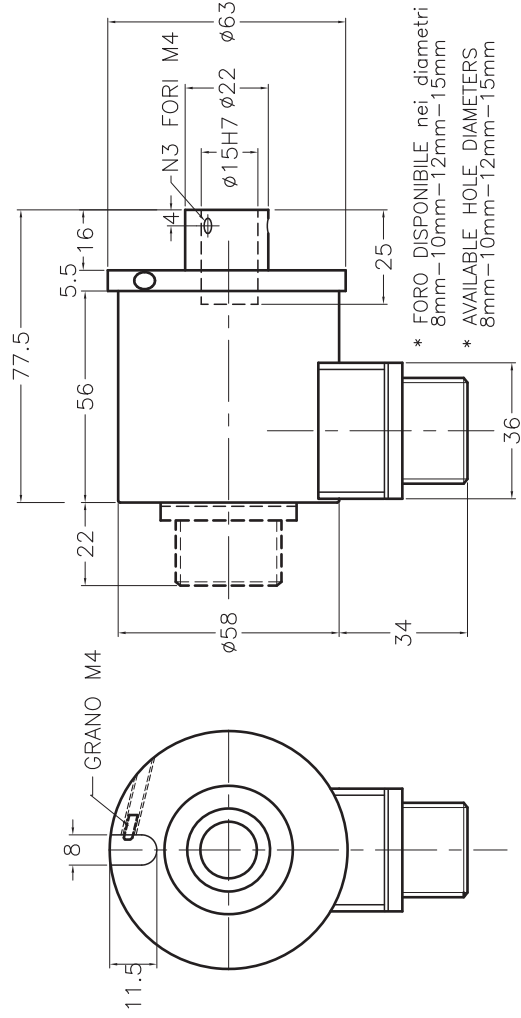
E410 uscita serracavo
E410 cable outlet



E410 uscita connettore 7 poli
E410 7pin connector outlet



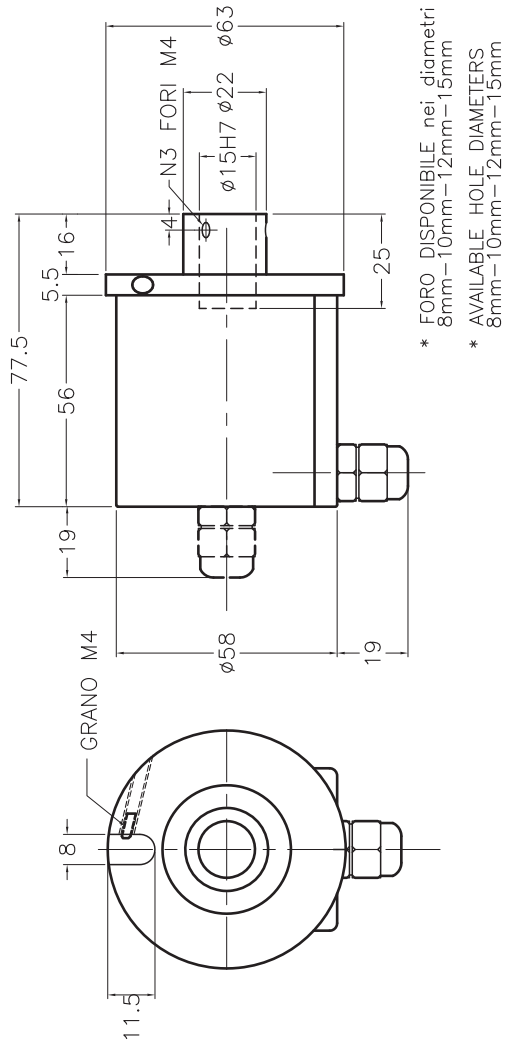
E410 uscita connettore 10 poli
E410 10pin connector outlet



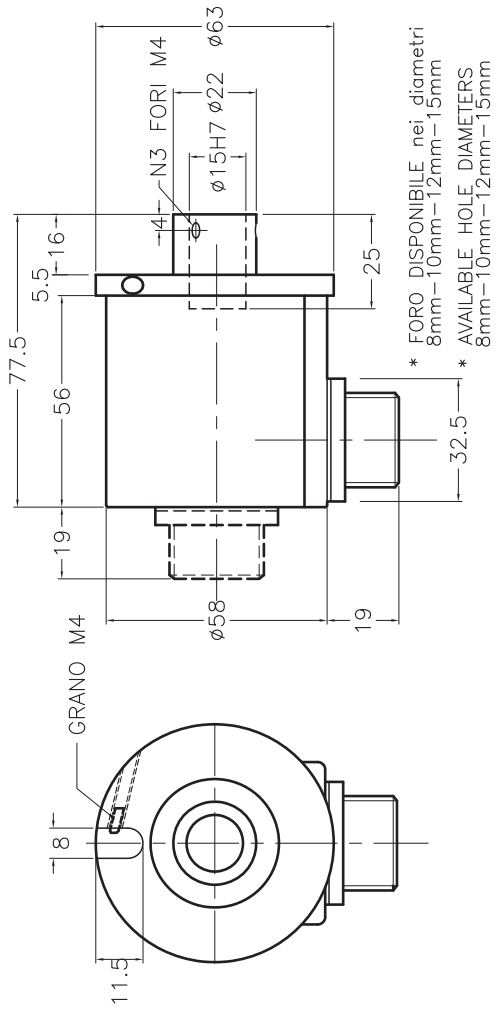
DISEGNO N.	CODICE	SCALA	FOGLIO	SOSTITUITO DA	DATA	FIRMA	DISEGNATO	DATA	SOFTWARE
M1027V		1:1	1 di 1		T. R.			4.12.96	
REVISIONI		FOGL.	NUMER.	SOSTITUISCE	DATA	FIRMA	VISTO	FILE	
		40.1						M1027V.DWG	
		DESCRIZIONE							
		E410							
		DIMENSIONI D'INGOMBRO							
		NOTE							
		MODIFICHE							
		CLIENTE							



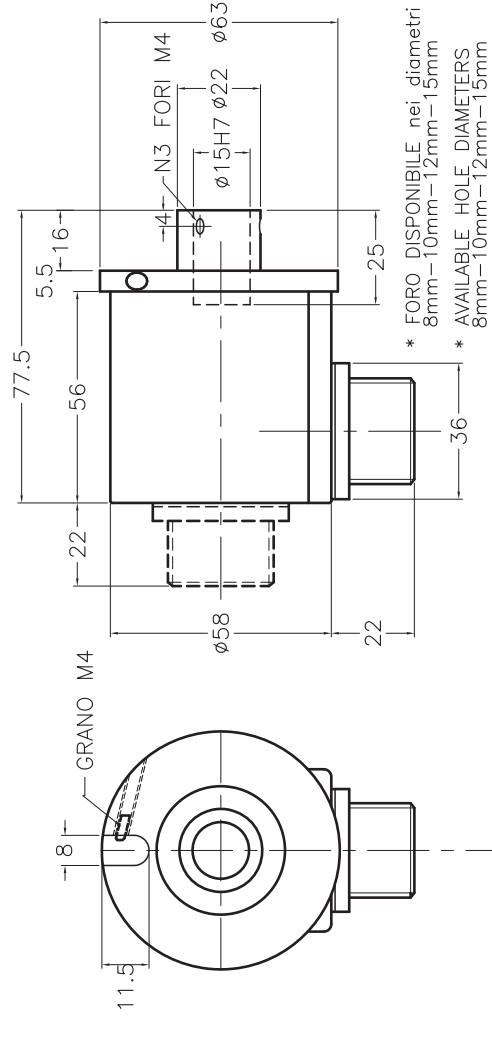
RE410 uscita serracavo
RE410 cable outlet



RE410 uscita connettore 7 poli
RE410 7pin connector outlet

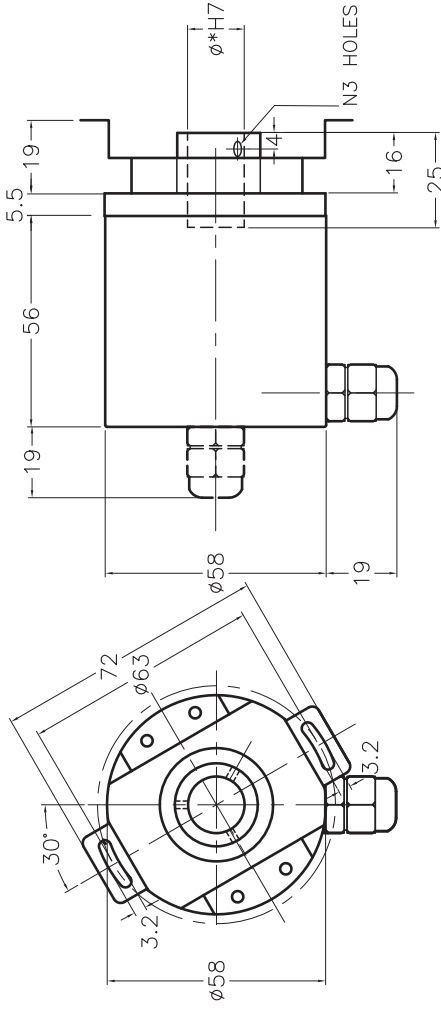


RE410 uscita connettore 10 poli
RE410 10pin connector outlet



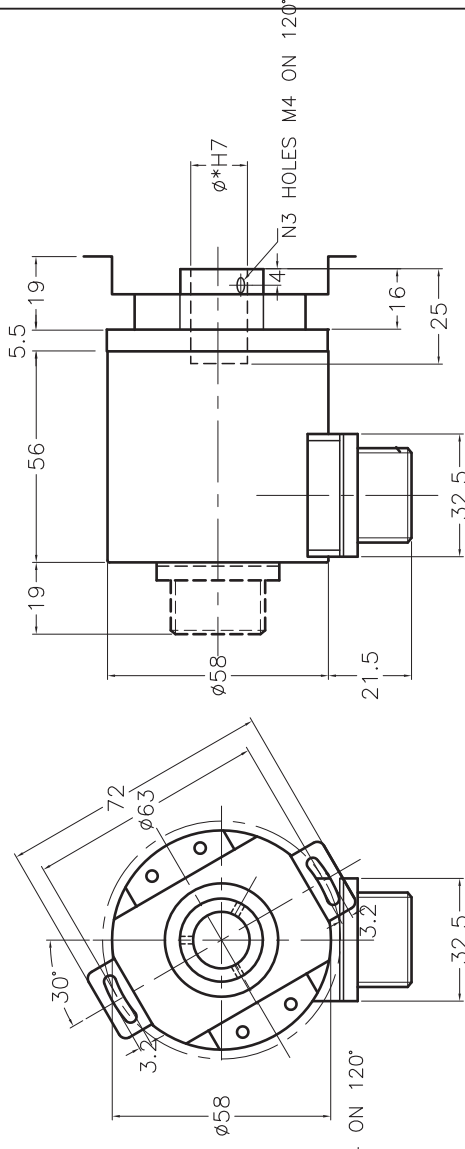
DISGNO N.	CODICE	SCALA	FOLIO	SOSTITUITO DA	FIRMA	DISGNATO	DATA	SOFTWARE
M1484V		1:1	1 di 1			T.R.	30.3.12	
RENOIAZIONE		TOLL.	WATER	SOSTITUISC	FIRMA	VISTO	FILE	
RE410		EO.1					M1484V.DWG	
DIMENSIONI D'INGOMBRO		DESCRIZIONE		DATA				
NOTE		MODIFICHE						
CLIENTE								

E430 uscita serracavo
E430 cable outlet



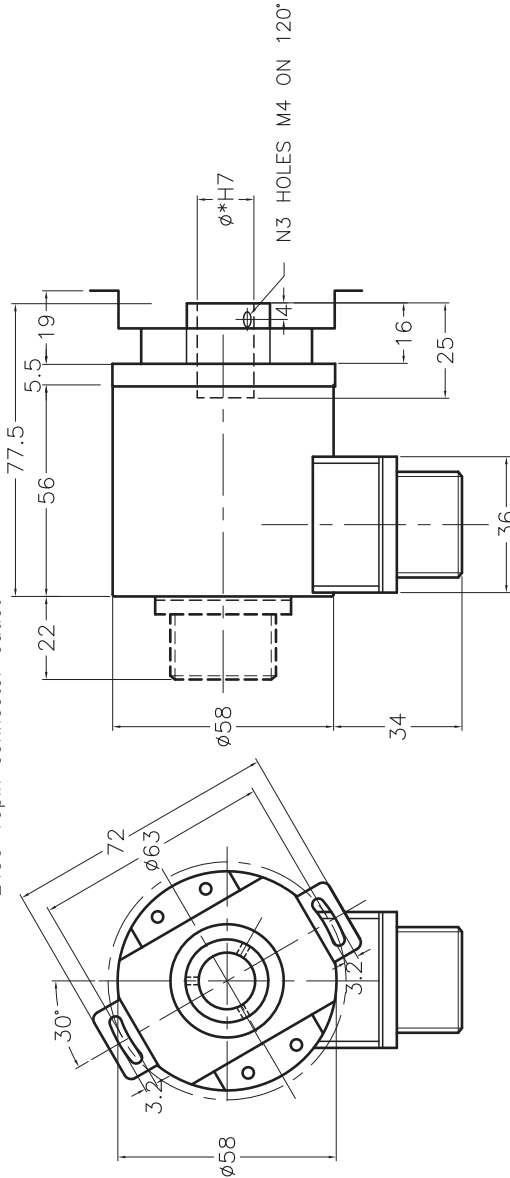
* FORO DISPONIBILE NEI DIAMETRI/AVAILABLE HOLLOW SHAFT DIAMETER
8mm – 10mm – 12mm – 14mm – 15mm

E430 uscita connettore 7 poli
E430 7pin connector outlet



* FORO DISPONIBILE NEI DIAMETRI/AVAILABLE HOLLOW SHAFT DIAMETER
8mm – 10mm – 12mm – 14mm – 15mm

E430 uscita connettore 10 poli
E430 10pin connector outlet

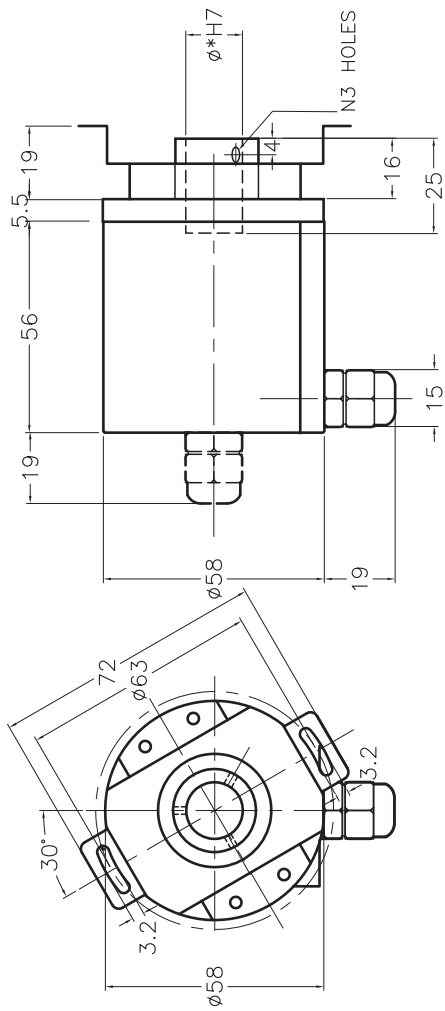


* FORO DISPONIBILE NEI DIAMETRI/AVAILABLE HOLLOW SHAFT DIAMETER
8mm – 10mm – 12mm – 14mm – 15mm

DISEGNO N.	CODICE	SCALA	FOLIO	SOSTITUITO DA	FIRMA	DISEGNATO	DATA	SOFTWARE
M1486V		1:1	1 di 1			T.R.	5.4.12	
REVISIONI		TELC.	INTER.	SOSTITUISCE	FIRMA	VERSO	FILE	
E430		40.1						
DIMENSIONI D'INGOMBRO		DESCRIZIONE						
NOTE		MODIFICHE						
CLIENTE								

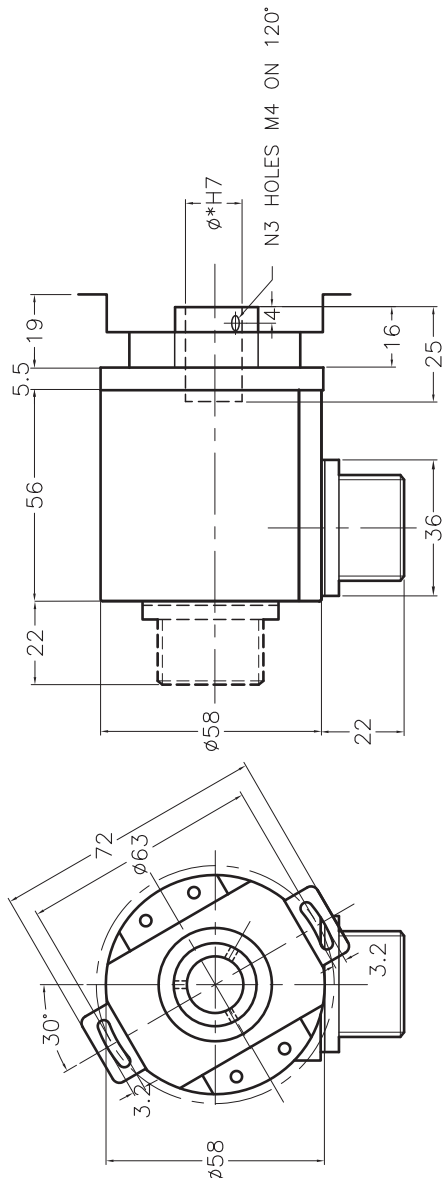


RE430 uscita serracavo
RE430 cable outlet



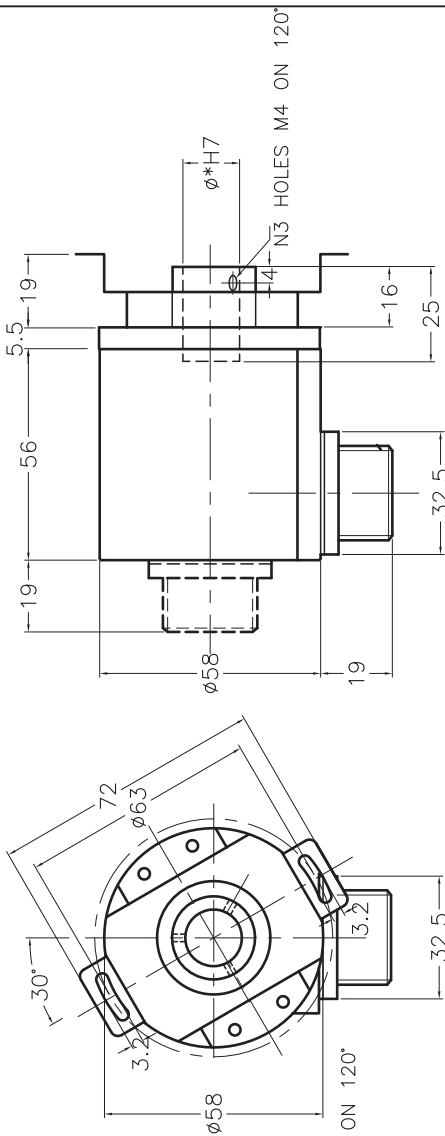
* FORO DISPONIBILE NEI DIAMETRI/AVAILABLE HOLLOW SHAFT DIAMETER
8mm - 10mm - 12mm - 14mm - 15mm

RE430 uscita connettore 10 poli
RE430 10pin connector outlet



* FORO DISPONIBILE NEI DIAMETRI/AVAILABLE HOLLOW SHAFT DIAMETER
8mm - 10mm - 12mm - 14mm - 15mm

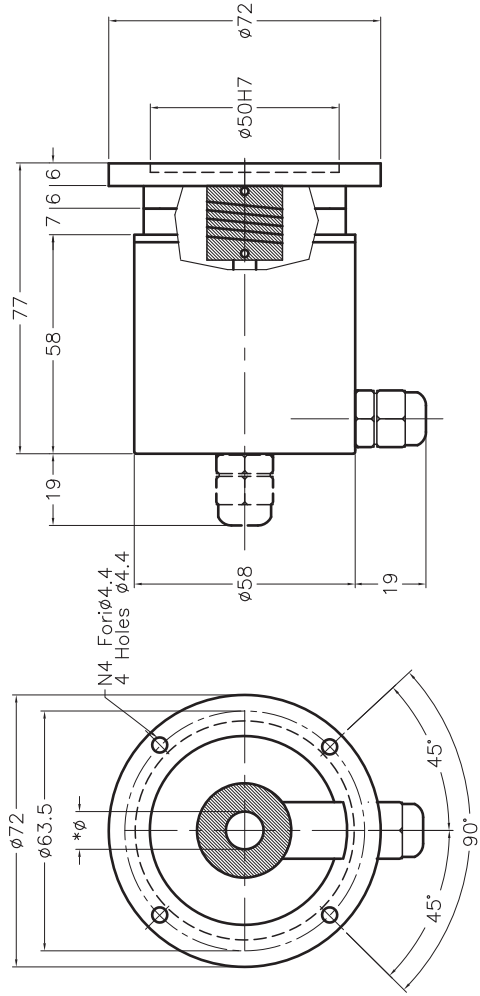
RE430 uscita connettore 7 poli
RE430 7pin connector outlet



* FORO DISPONIBILE NEI DIAMETRI/AVAILABLE HOLLOW SHAFT DIAMETER
8mm - 10mm - 12mm - 14mm - 15mm

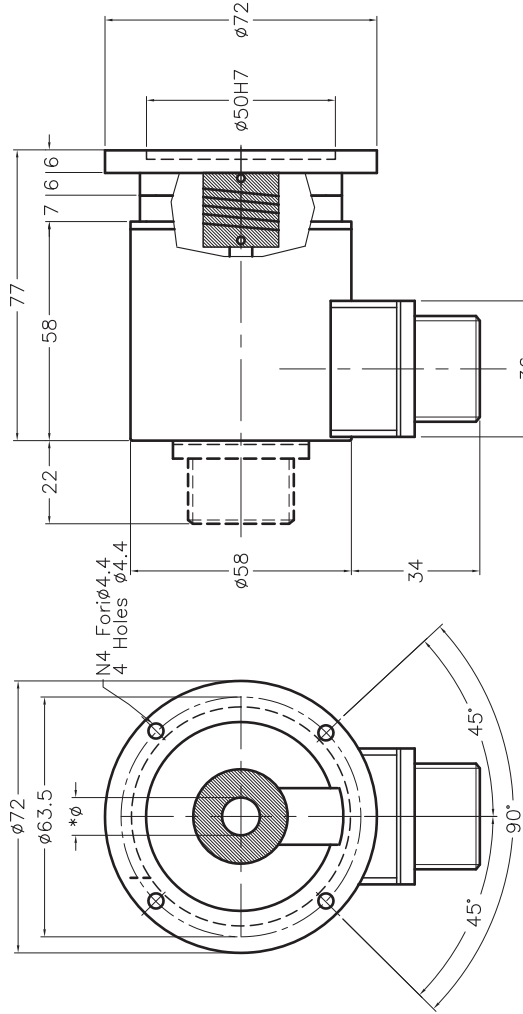
DISEGNO N. M1485V	CODICE	SCALA 1:1	FOGLIO		DISSEGNO		DATA		SOFTWARE
			TIT.	MATER.	PROV.	FILE	T.R.	DATA	
RE430	DIMENSIONI D'INGOMBRO	1:1	01	01	01	01	01	01	M1485V.DWG
MODIFICHE									
NOTE									
CLIENTE									

E470 uscita serracavo
E470 cable output



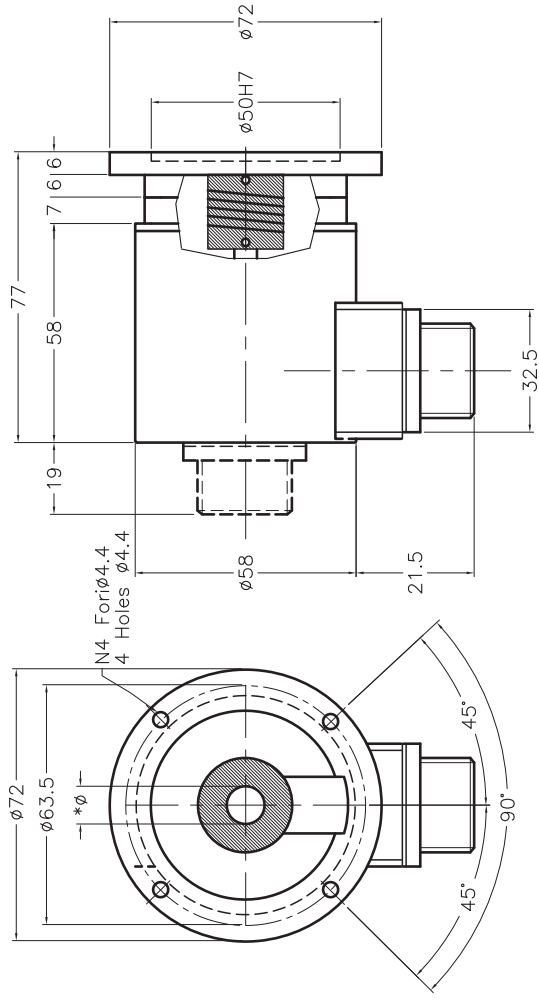
* FORO GIUNTO DISPONIBILE nei diametri:
6mm-8mm-10mm
* AVAILABLE JOINT HOLE DIAMETERS
6mm-8mm-10mm

E470 uscita connettore 10p
E470 10 pin output connector

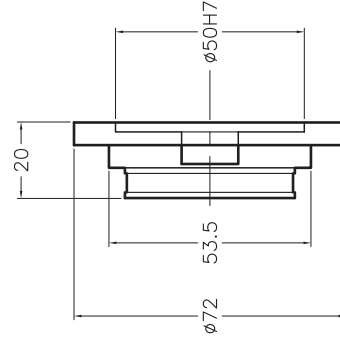


* FORO GIUNTO DISPONIBILE nei diametri:
6mm-8mm-10mm
* AVAILABLE JOINT HOLE DIAMETERS
6mm-8mm-10mm

E470 uscita connettore 7p
E470 7pin output connector



* FORO GIUNTO DISPONIBILE nei diametri:
6mm-8mm-10mm
* AVAILABLE JOINT HOLE DIAMETERS
6mm-8mm-10mm

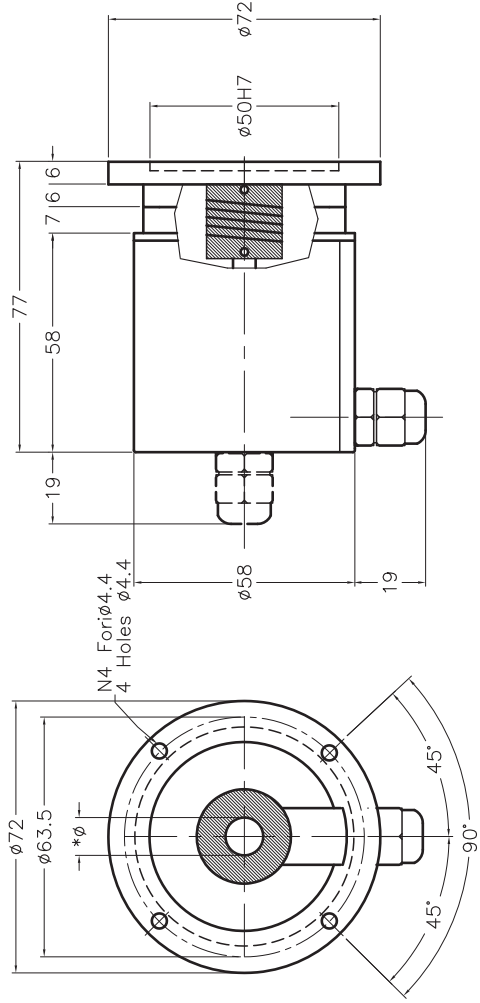


DISSEGNO N.	CODICE	SCALA	FEDDIO	SOSTITUITO DA	DATA	FIRMA	DISSEGNO	DATA	SUFTVARE
M1136V		1:1	1 di 1				T.R.	19.10.12	
BENEFICIAZIONE		VEDI	MAKER	SOSTITUISCE	DATA	FIRMA	VISTA	FILE	
Dimensioni: ingombro	E470							M1136V.DWG	
NOTE									
Tolleranze gen.li ISO 2768 - m									
CLIENTE									

elap

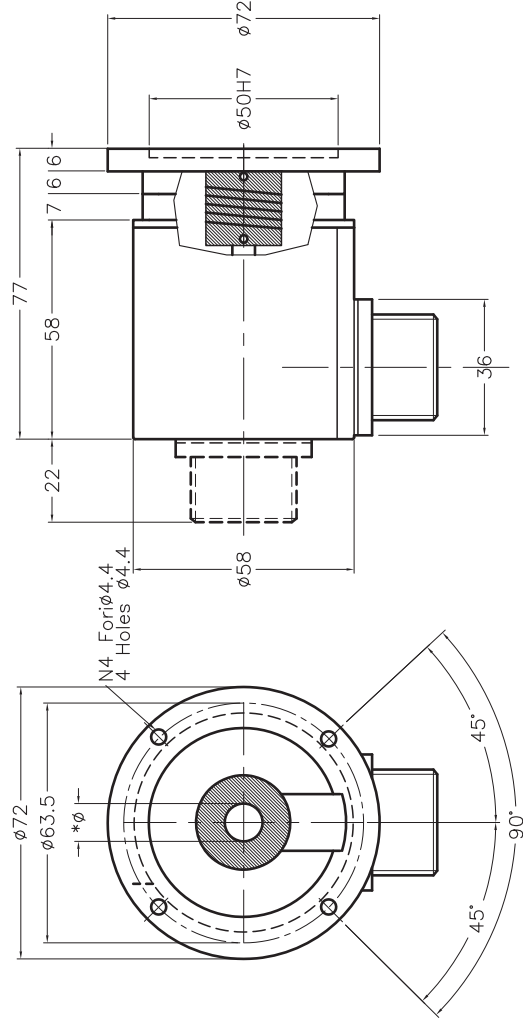
VIA VITTORIO VENETO, 4
20094 CORCIO (MIANO)
TEL. 02459591 - FAX 02459546

RE470 uscita serracavo
RE470 cable output



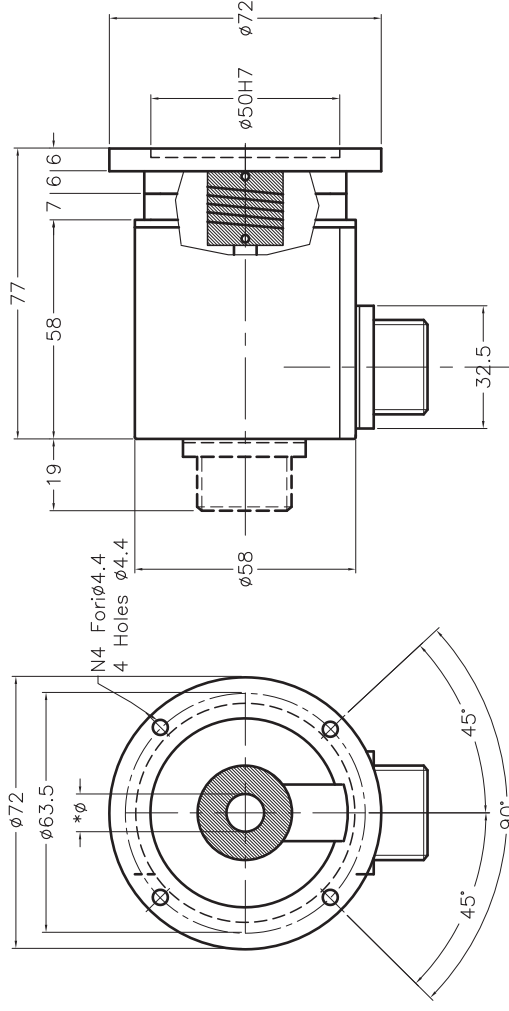
* FORO GIUNTO DISPONIBILE nei diametri
6mm-8mm-10mm
* AVAILABLE JOINT HOLE DIAMETERS
6mm-8mm-10mm

RE470 uscita connettore 10p
RE470 10 pin output connector

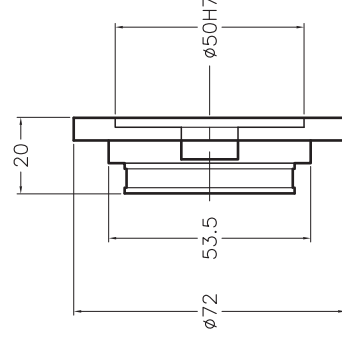


* FORO GIUNTO DISPONIBILE nei diametri
6mm-8mm-10mm
* AVAILABLE JOINT HOLE DIAMETERS
6mm-8mm-10mm

RE470 uscita connettore 7p
RE470 7pin output connector



* FORO GIUNTO DISPONIBILE nei diametri
6mm-8mm-10mm
* AVAILABLE JOINT HOLE DIAMETERS
6mm-8mm-10mm



DESIGN N.	CODICE	SCALA	FOLIO	SOSTITUITO DA	DATA	FIRMA	DESIGN N.	DATA	FIRMA	DESIGN N.	DATA	FIRMA	DESIGN N.	DATA	FIRMA
M15LOV		1:1	1	di 1			T.R.	19.10.12							
RE470		TEC.	INTER-	SOSTITUISCE	DATA	FIRMA	USI	FILL							
Dimensioni ingombro		DESCRIZIONE		DATA		FIRMA									
NOTE															
Tolleranze gen.li ISO 2768 - m															
CLIENTE															

