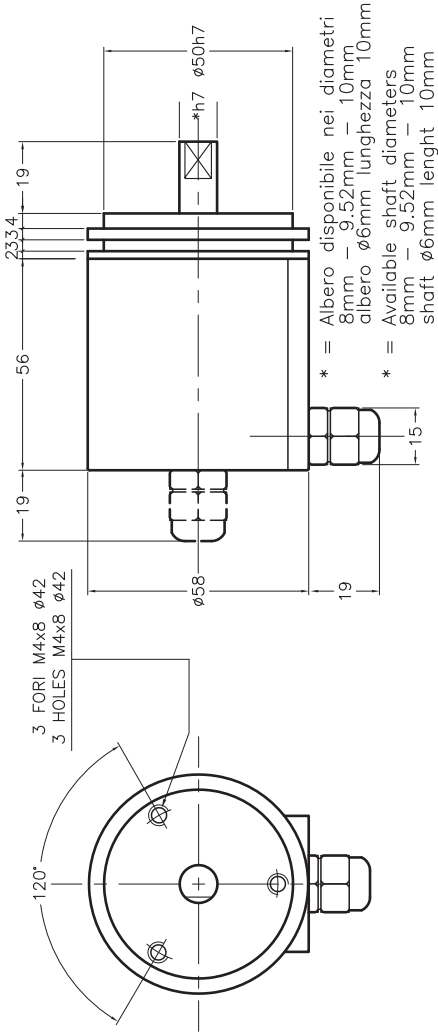
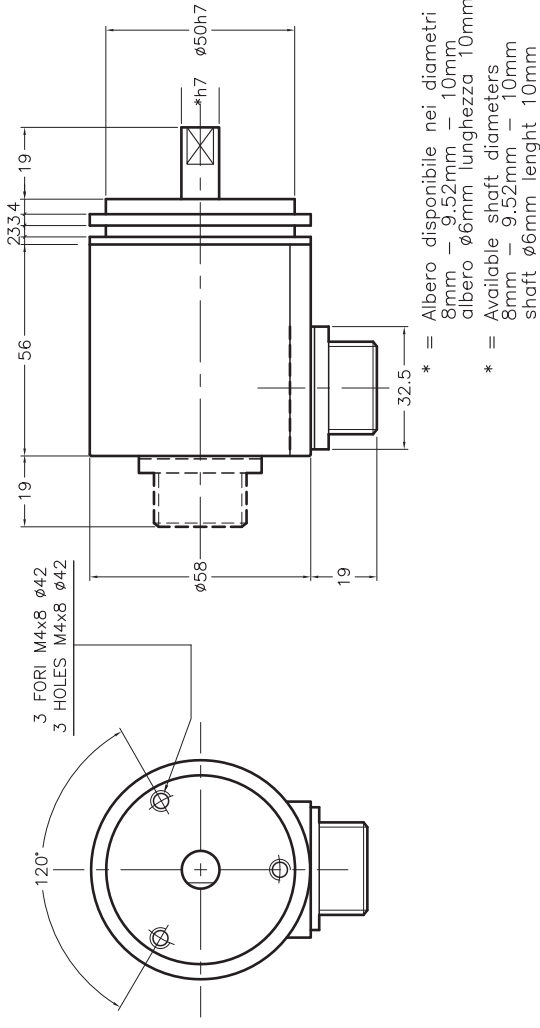


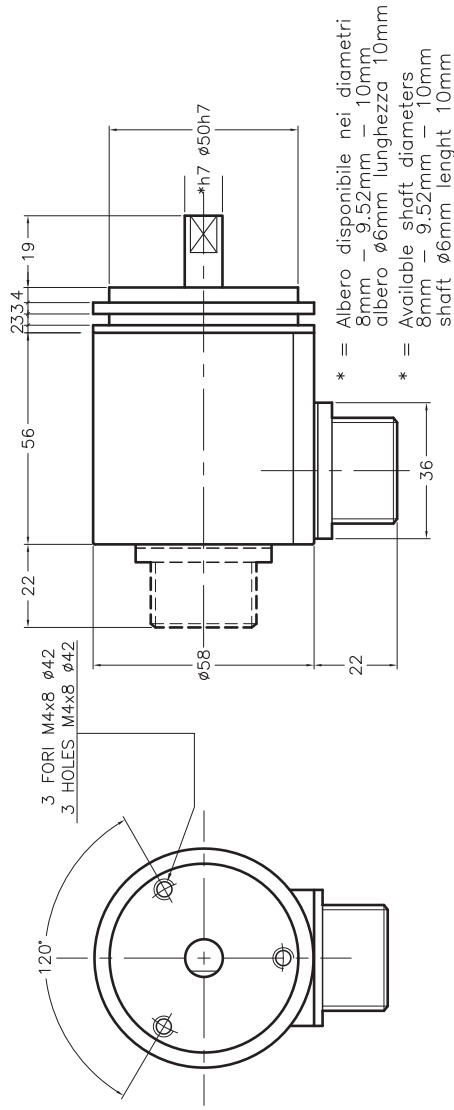
RE520 uscita serracavo
RE520 cable output



RE520 uscita connettore 7p
RE520 7pin output connector



RE520 uscita connettore 10p
RE520 10pin output connector

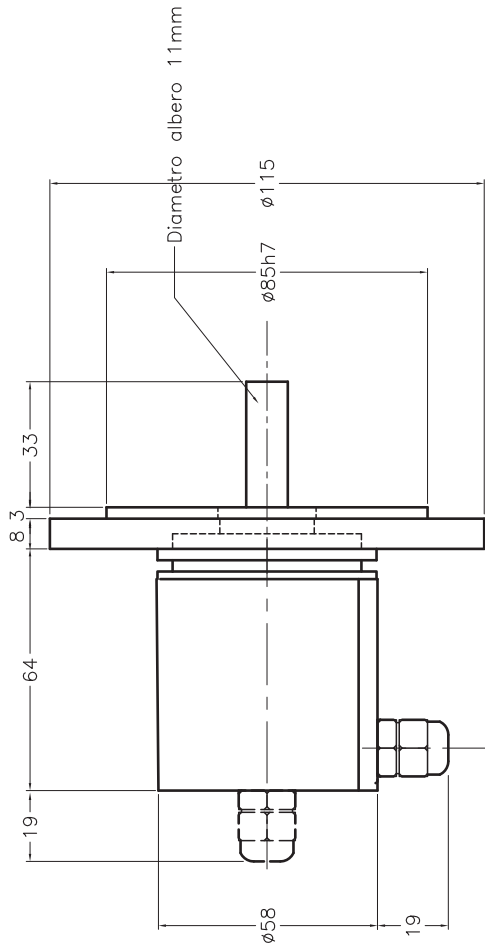


DISSEGNO N. M1477V	SCALA 1:1	FEDTIO 1 di 1	SOSTITUITO DA	FIRMA M1477V.DWG	DATA 23.2.12	DISSEGNO T.R.	DATA 23.2.12	SOFTWARE
RE520	RE520	SOSTITUISCE	DATA	FIRMA	FILE	FIRMA	FILE	
Dimensioni d'ingombro per uso catalogo	Varie	Varie	DATA	FIRMA		FIRMA		
NOTE	MODIFICHE							
Tolleranze gen.li. ISO 2768 - m								
CLIENTE								

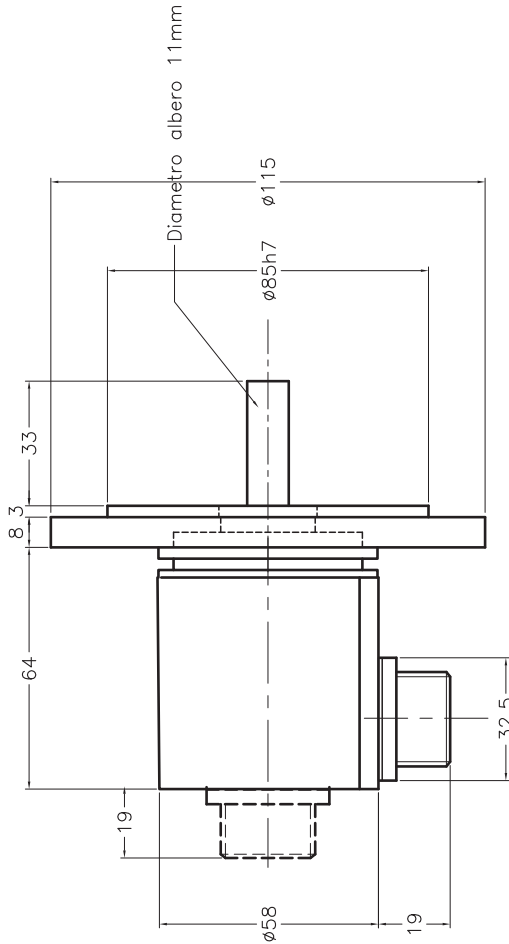


VIA VITTORIO VENETO, 4
20094 CORCIANO (MODENA)
TEL. 02-4519561 FAX. 02-4519346

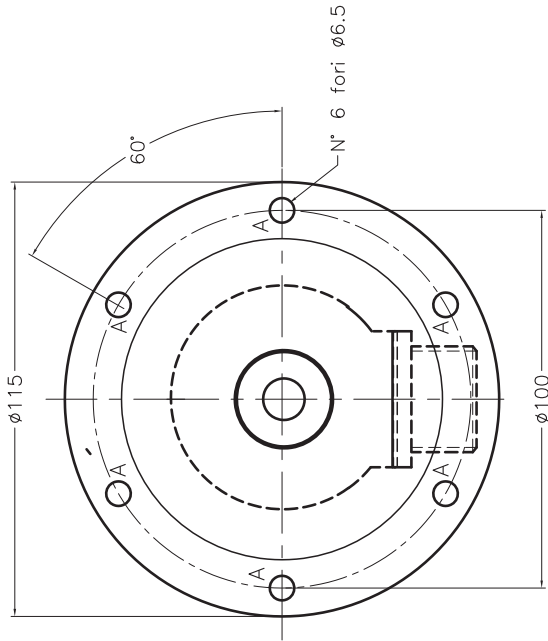
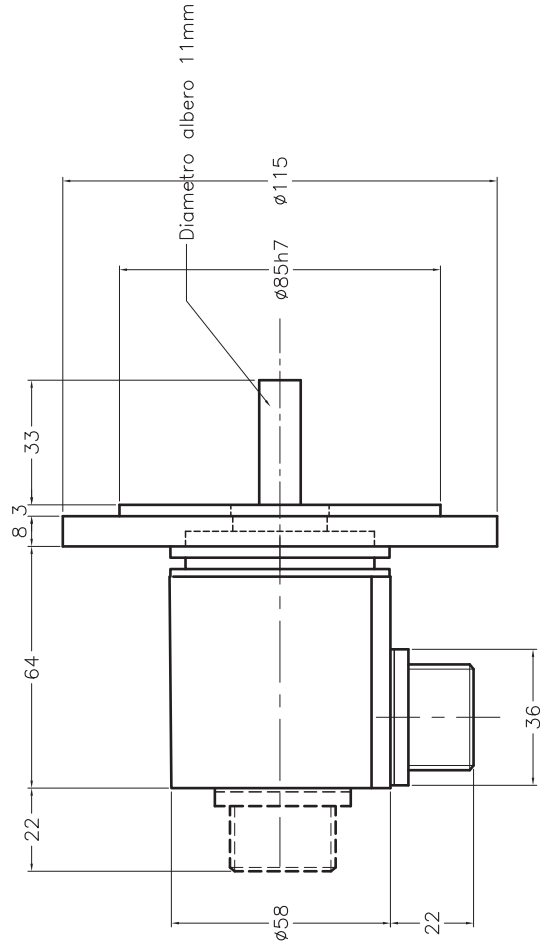
RE530 uscita serracavo
RE530 cable output



RE530 uscita connettore 7p
RE530 7 pin output connector



RE530 uscita connettore 10p
RE530 10 pin output connector

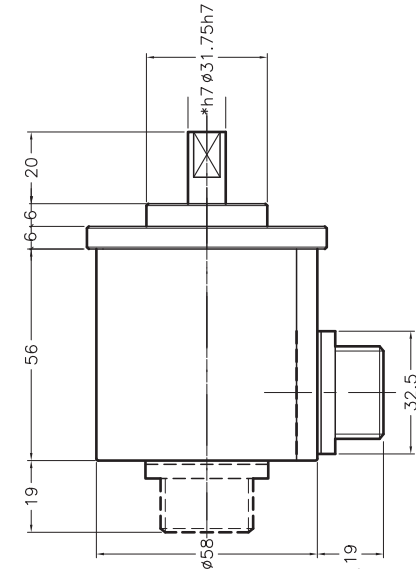


DISSEGNO N.	SCALA	FOLIO	SOSTITUITO DA	DATA	FIRMA	DESIGNATO	DATA	SOFTWARE
M1137V	1:1	di 1				T.R.	14.3.01	
DESCRIPTORE	TOLL.	MATER.	SOSTITUISE	DATA	FIRMA	VISTO	FILE	
RE530	1:1						M1137V.DWG	
Dimensioni Ingombro	DESCRIZIONE				FIRMA			
NOTE	MODIFICHE							
CLIENTE								

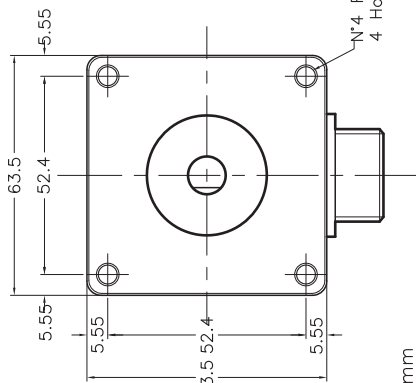


VIA VITTORIO VENETO, 4
20094 CERSICLI (MI) - ITALY
TEL. 02/4519561 FAX. 02/45103405

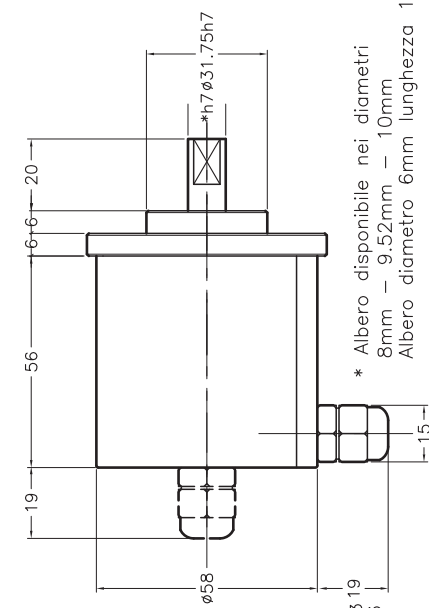
RE620 uscita connettore 7p
RE620 10pin output connector



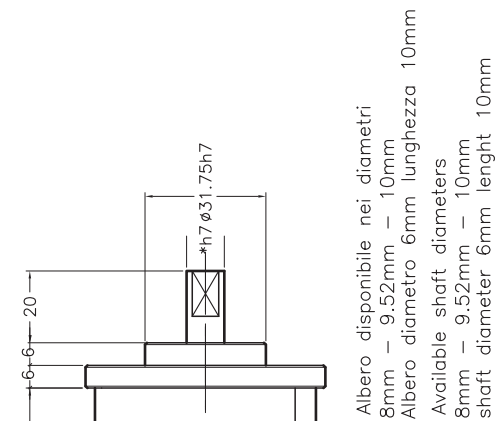
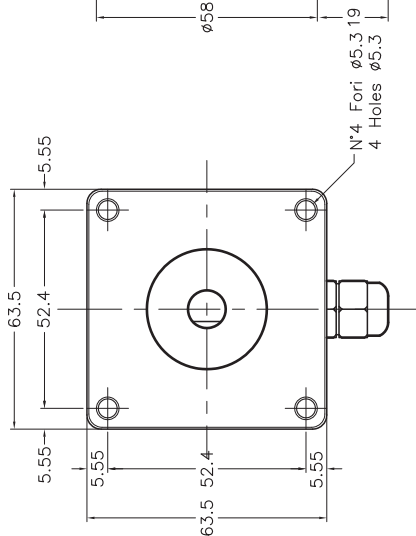
- * Albero disponibile nei diametri
8mm – 9.52mm – 10mm
Albero diametro 6mm lunghezza 10mm
- * Available shaft diameters
8mm – 9.52mm – 10mm
shaft diameter 6mm length 10mm



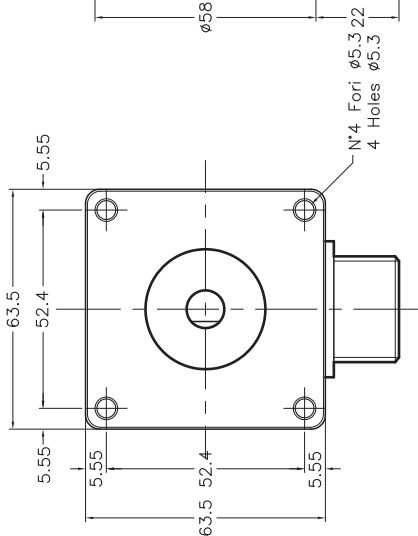
- * Albero disponibile nei diametri
8mm – 9.52mm – 10mm
Albero diametro 6mm lunghezza 10mm
- * Available shaft diameters
8mm – 9.52mm – 10mm
shaft diameter 6mm length 10mm



RE620 uscita connettore 10p
RE620 10pin output connector



- * Albero disponibile nei diametri
8mm – 9.52mm – 10mm
Albero diametro 6mm lunghezza 10mm
- * Available shaft diameters
8mm – 9.52mm – 10mm
shaft diameter 6mm length 10mm



DISGNO N. M1464V	SCALA 1:1	FOLIO 1 di 1	FOGLIO Vario	SOSTITUITO DA DATA	FIRMA DATA	DISGNO T.R. 17.11.11	SOFTWARE
DENOMINAZIONE RE620 Dimensioni d'ingombro per uso catalogo	TELL. Vario	MATER. Vario	SOSTITUISC DESCRIZIONE	DATA	FIRMA DATA	FILE M1464V.DWG	
NOTE Tolleranze gen. II ISO 2768 - m CLIENTE	MODIFICHE						

