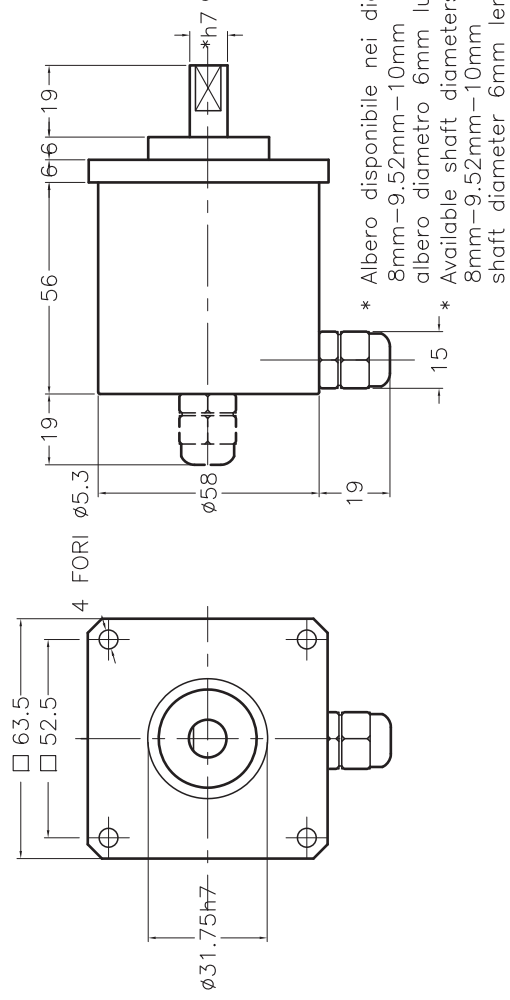
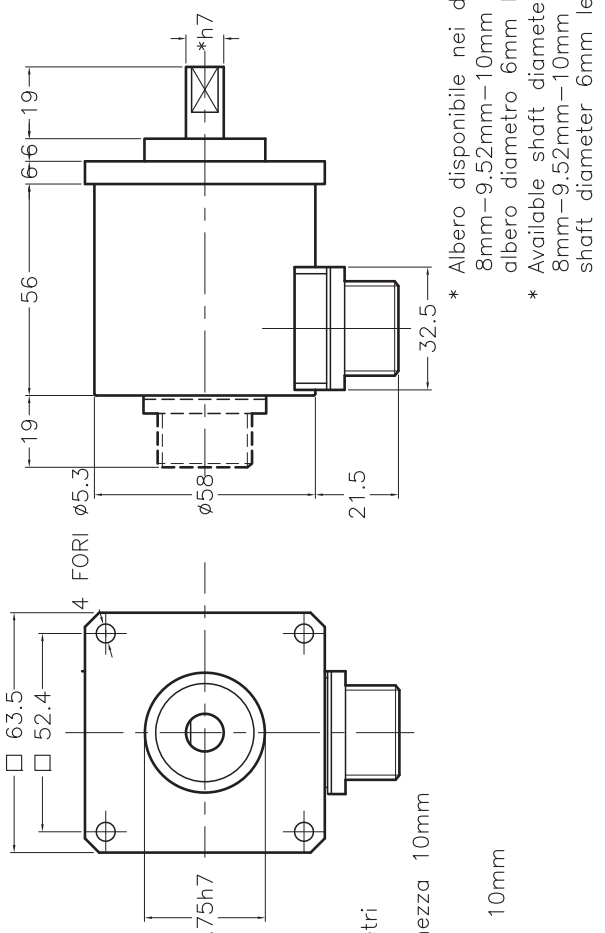


E620 uscita serracavo
E620 cable outlet



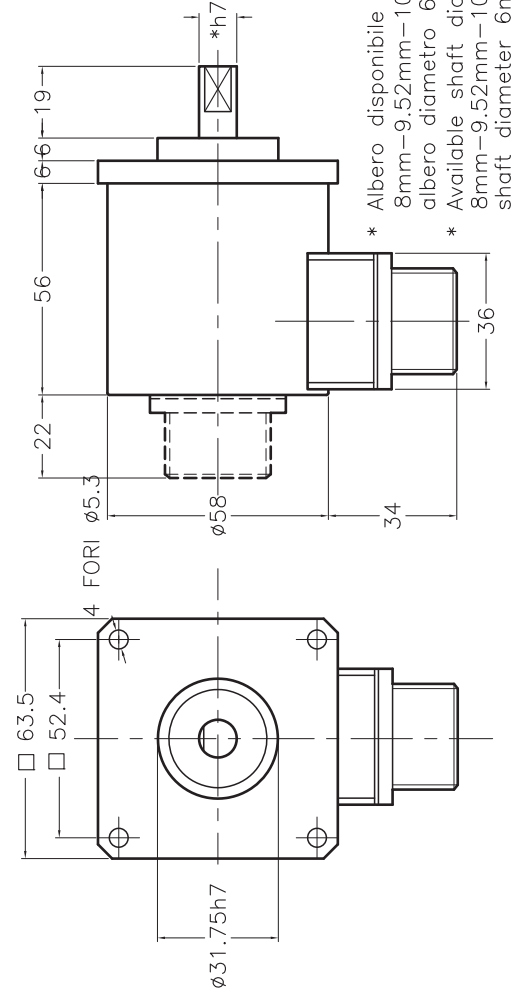
* Albero disponibile nei diametri
8mm-9.52mm-10mm
albero diametro 6mm lunghezza 10mm
* Available shaft diameters
8mm-9.52mm-10mm
shaft diameter 6mm length 10mm

E620 uscita connettore 7p
E620 7pin connector outlet



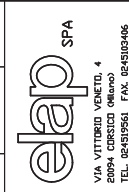
* Albero disponibile nei diametri
8mm-9.52mm-10mm
albero diametro 6mm lunghezza 10mm
* Available shaft diameters
8mm-9.52mm-10mm
shaft diameter 6mm length 10mm

E620 uscita connettore 10p
E620 10pin connector outlet

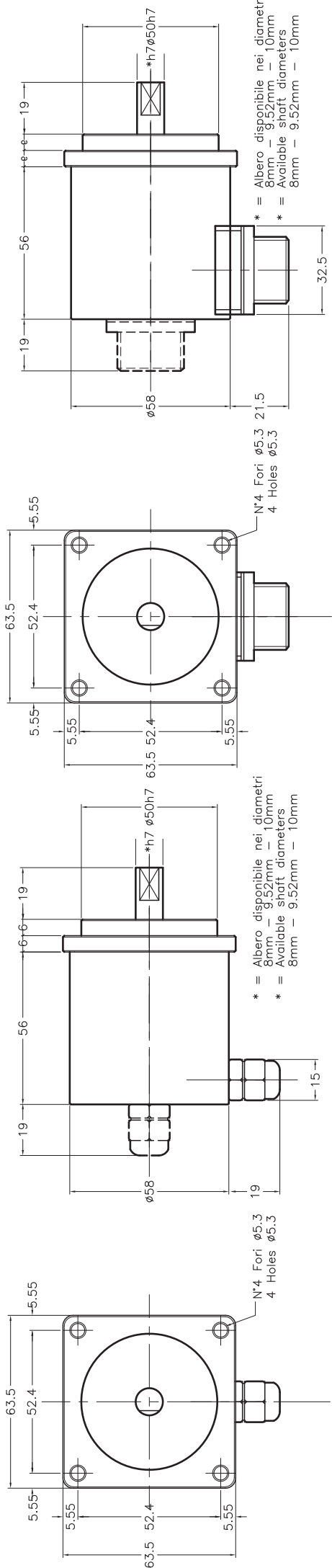


* Albero disponibile nei diametri
8mm-9.52mm-10mm
albero diametro 6mm lunghezza 10mm
* Available shaft diameters
8mm-9.52mm-10mm
shaft diameter 6mm length 10mm

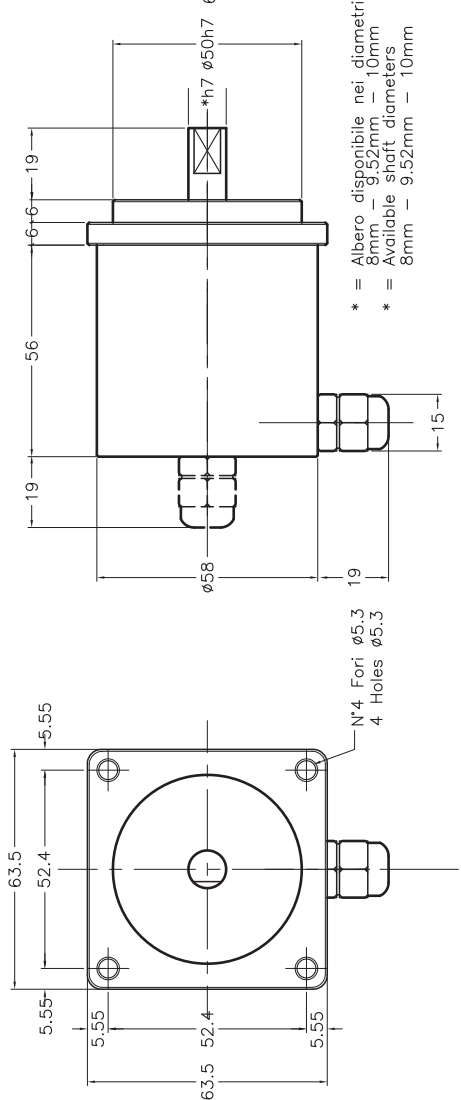
DISEGNO N.	CODICE	SCALA	Foglio	SUBSTITUITO DA	FIRMA	DISEGNATO	DATA	SUPPLIARE
M.1008V		1:1	1. di 1	DATA	FIRMA	T.R.	26.3.12	
DIMENSIONI D'INGOMBRO USO CATALOGO		TULLI	MATERIA	SUBSTITUIRE	DATA	FILE		
NOTE		DESCRIZIONE						
CLIENTE		MODIFICHE						



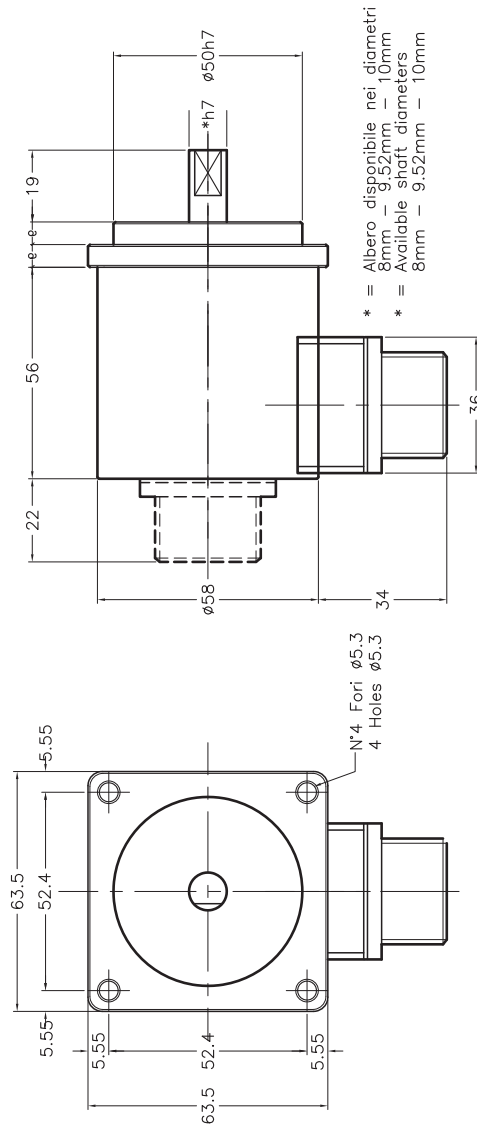
E650 uscita serracavo
E650 10pin ouput connector



E650 uscita serracavo
E650 cable output



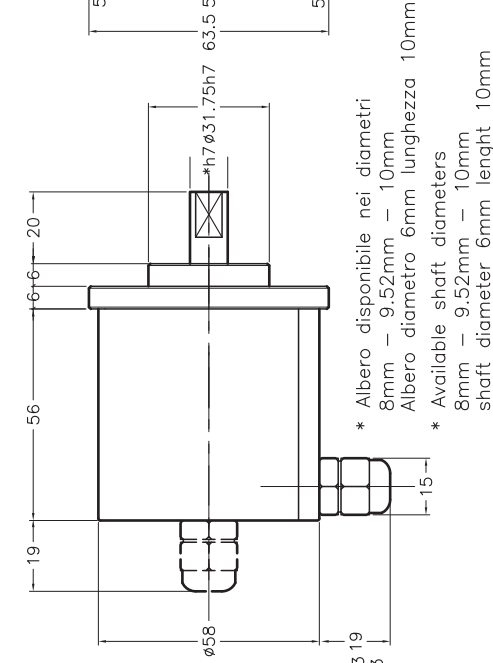
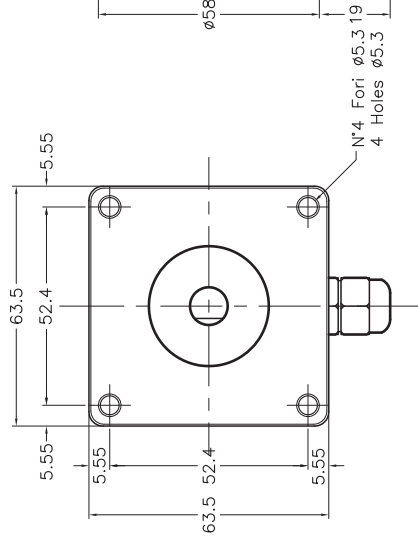
E650 uscita connettore 10p
E650 10pin ouput connector



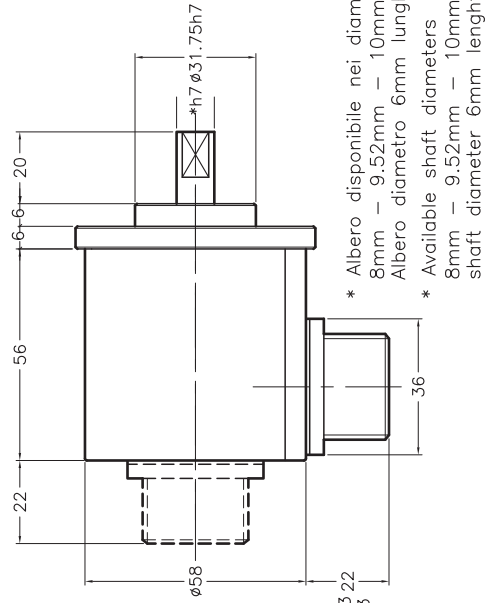
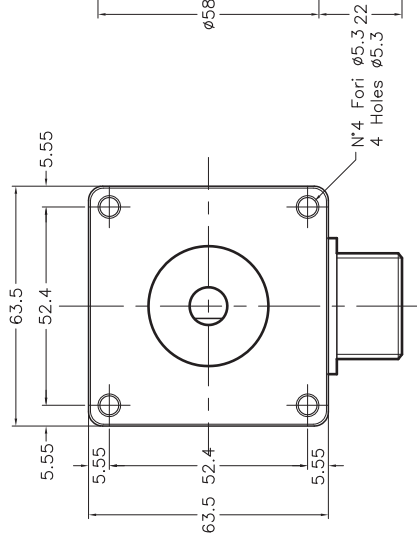
DISSEGNO N.	CODICE	SCALA	PUBBLICITÀ	SOSTITUITO DA	DATA	FIRMA	DISSEGNO	DATA	SOFTWARE
M1463V		1:1	1 di 1		17.11.11		T.R.		
BENEFICIARIE		TOLL.	MATER.	SOSTITUISSIE	DATA	FIRMA	VISTA	FILE	
E650		V.note	Vorti					M1463V.DWG	
Dimensioni d'ingombro per uso catalogo		DESCRIZIONE		DATA		FIRMA			
NOTE		MODIFICHE							
Tolleranze gen.li ISO 2768 - m									
CLIENTE									



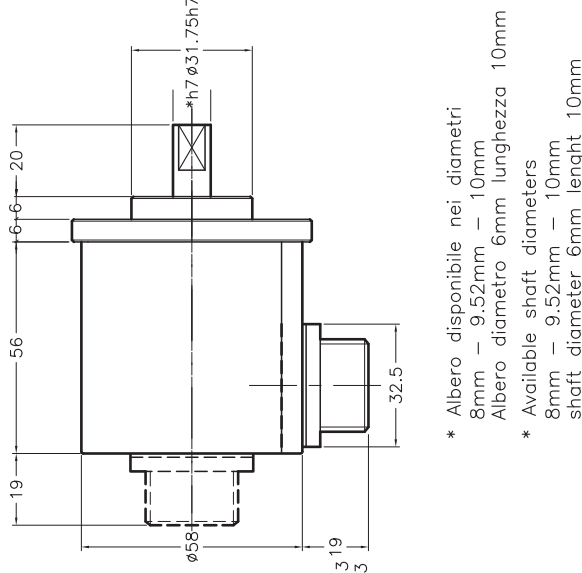
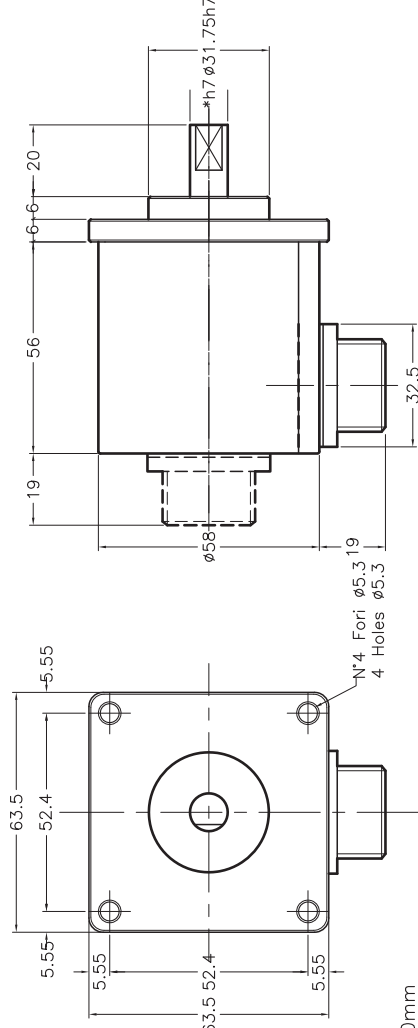
RE620 uscita serratavo
RE620 cable output



RE620 uscita connettore 10p
RE620 10pin output connector



RE620 uscita connettore 7p
RE620 10pin output connector



DISEGNO N.	SCALA	FOLIO	SOSTITUITO DA	FIRMA	DISEGNATO	DATA	SOTTARE
M1464V	1:1	1 di 1			T.R.	17.11.11	
DENOMINAZIONE	TOLL.	MATER.	SOSTITUISCE	DATA	FIRMA	VISTA	FILE
RE620	Vare	Vari					M1464V.DWG
DESCRIZIONE	DESCRIZIONE	DATA	DATA	DATA	FIRMA	DATA	DATA
Dimensioni d'ingombro per uso catalogo							
NOTE	MODIFICHE						
Tolleranze gen. II ISO 2768 - m							
CLIENTE							