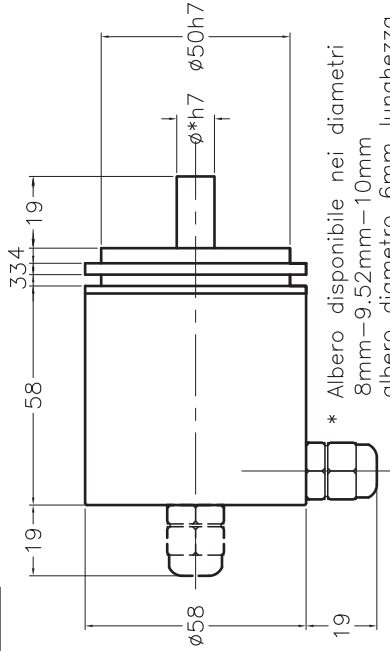
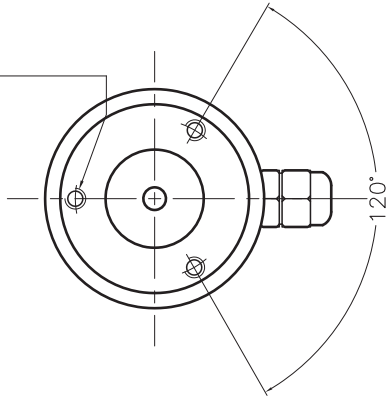


E520 uscita serracavo  
E520 cable outlet

3 FORI M4x8  $\phi$ 42

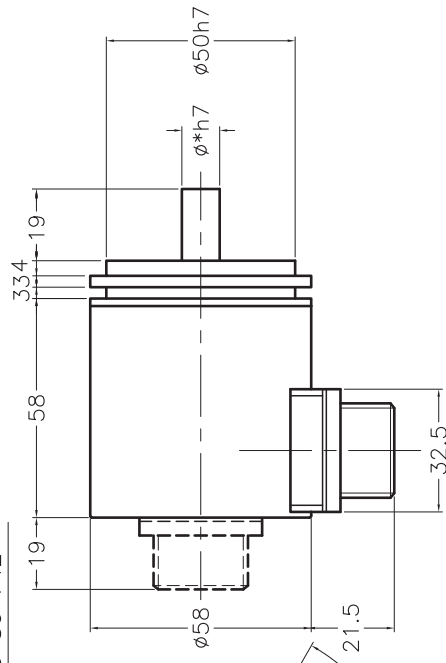
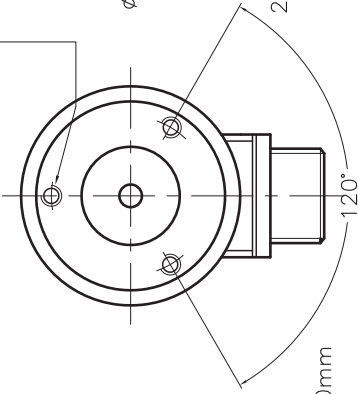


\* Albero disponibile nei diametri  
8mm-9.52mm-10mm  
albero diametro 6mm lunghezza 10mm

\* Available shaft diameters  
8mm-9.52mm-10mm  
shaft diameter 6mm length 10mm

E520 uscita connettore 7p  
E520 7pin connector outlet

3 FORI M4x8 SU  $\phi$ 42

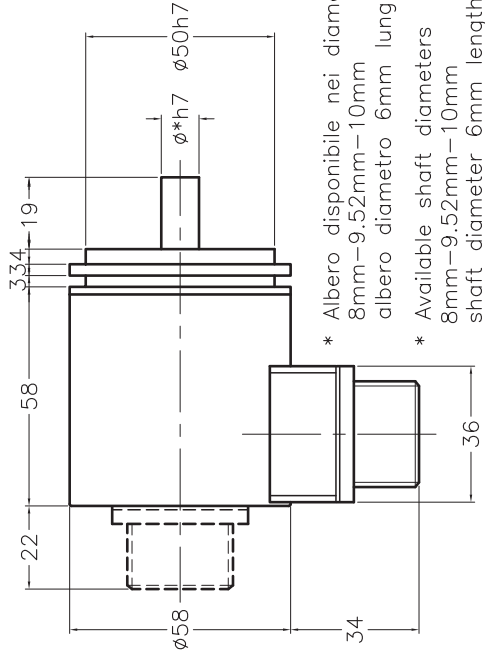
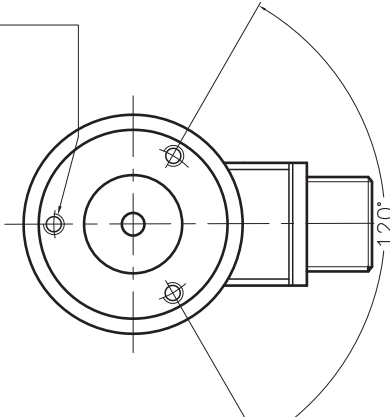


\* Albero disponibile nei diametri  
8mm-9.52mm-10mm  
albero diametro 6mm lunghezza 10mm

\* Available shaft diameters  
8mm-9.52mm-10mm  
shaft diameter 6mm length 10mm

E520 uscita connettore 10p  
E520 10pin connector outlet

3 FORI M4x8 SU  $\phi$ 42



\* Albero disponibile nei diametri  
8mm-9.52mm-10mm  
albero diametro 6mm lunghezza 10mm

\* Available shaft diameters  
8mm-9.52mm-10mm  
shaft diameter 6mm length 10mm

DESIGN N. M1009V	CODICE	SCALA 1:1	FUOGLIO 1 di 1	SOSTITUITO DA	DATA	FIRMA	DESIGNATO	DATA	SOFTWARE
DESCRIZIONE		TOLL. ±0.1	MATER. RESINAZIONE	SOSTITUISCE	DATA	FIRMA	TR.	24.4.96	
NOTE					DATA	FIRMA			
CLIENTE									

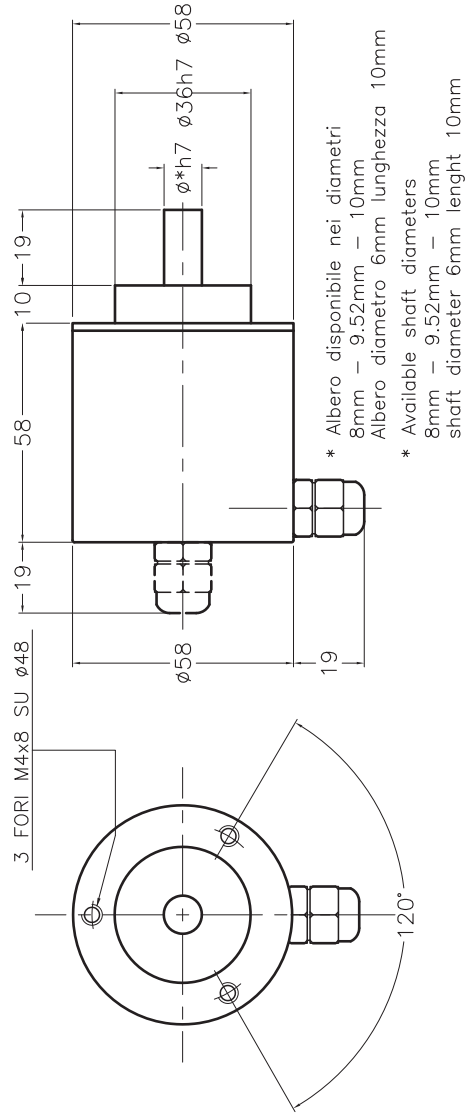
E520  
DIMENSIONI D'INGOMBRO  
ENCODER A FLANGIA TONDA

MODIFICHE

elap SFA

VIA VITTORIO VENETO, 4  
36094 CORSO D'ADONE  
TEL. 0445/3561 FAX. 0445/3646

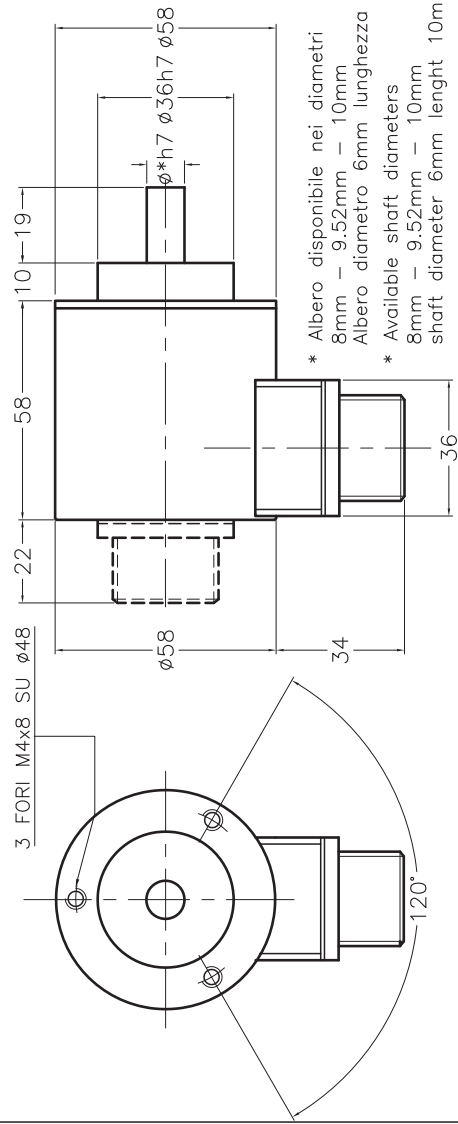
E540 uscita serracavo  
E540 cable output



\* Albero disponibile nei diametri  
8mm - 9.52mm - 10mm  
Albero diametro 6mm lunghezza 10mm

\* Available shaft diameters  
8mm - 9.52mm - 10mm  
shaft diameter 6mm length 10mm

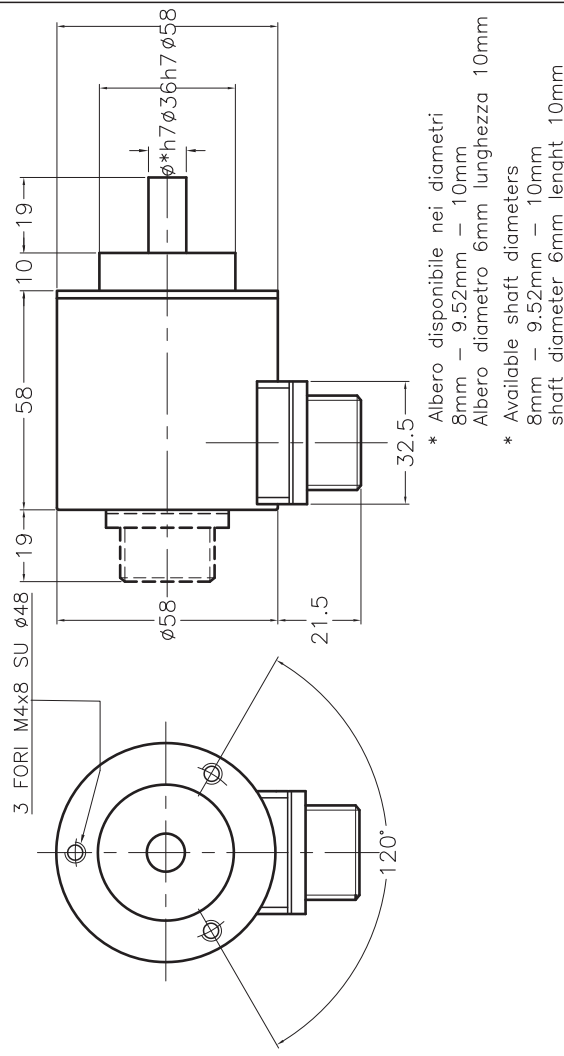
E540 uscita connettore 10p  
E540 10pin output connector



\* Albero disponibile nei diametri  
8mm - 9.52mm - 10mm  
Albero diametro 6mm lunghezza 10mm

\* Available shaft diameters  
8mm - 9.52mm - 10mm  
shaft diameter 6mm length 10mm

E540 uscita connettore 7p  
E540 7pin output connector

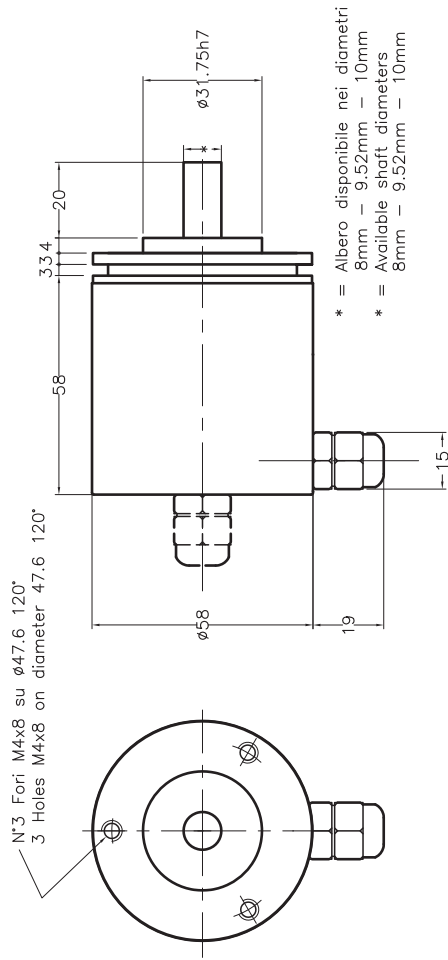


\* Albero disponibile nei diametri  
8mm - 9.52mm - 10mm  
Albero diametro 6mm lunghezza 10mm

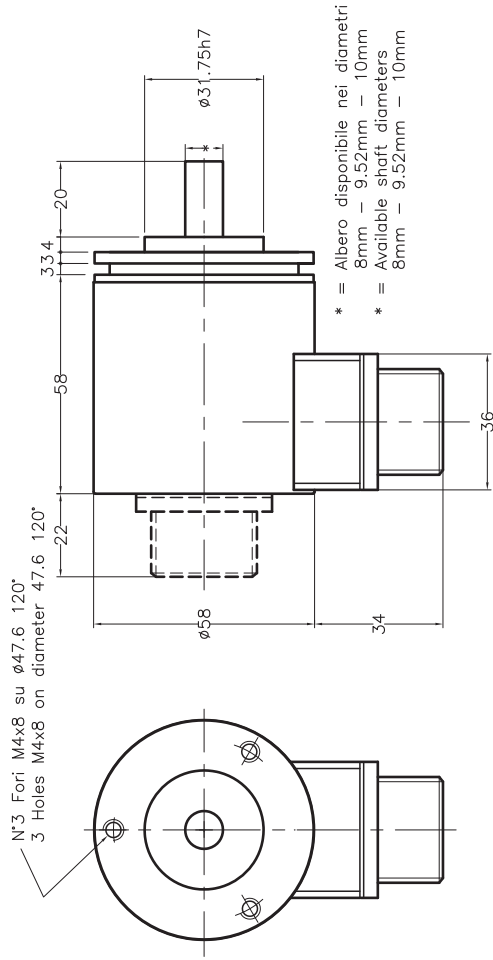
\* Available shaft diameters  
8mm - 9.52mm - 10mm  
shaft diameter 6mm length 10mm

DISGNO N. M1409V	CODICE Vori	SCALA 1:1	FOLIO 1 di 1	SOSTITUITO DA DATA	FIRMA T.R.	DISGNO DATA 3.3.10	SOFTWARE
BENIINAZIONE E540	Vari	TOLL. VARI	MATER. VARI	SOSTITUISSE DATA	FIRMA M1409V/DWG	FILE	
Dimensioni d'ingombro Encoder serie 540		DESCRIZIONE		DATA	FIRMA		
NOTE		MODIFICHE					
Tolleranze gen. II ISO 2768 - m. CLIENTE							

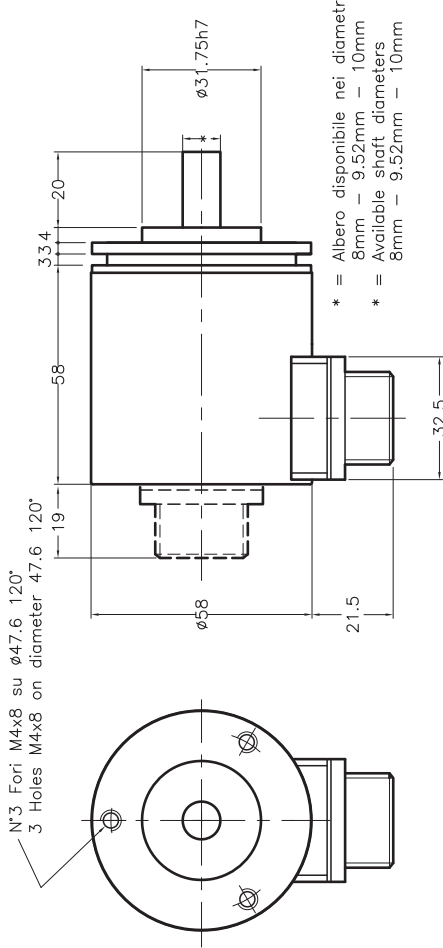
E510 uscita serracavo  
E510 cable ouput



E510 uscita connettore 10p  
E510 10pin ouput connector



E510 uscita connettore 7p  
E510 10pin ouput connector

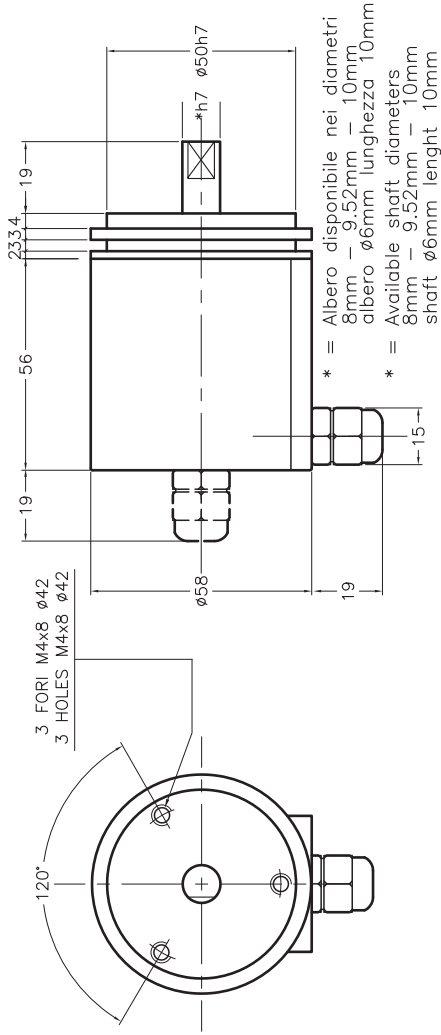


DISSEGNO N. M1466V	CODICE	SCALA 1:1	FUGLIO 1 di 1	SOSTITUITO DA DATA	DISSEGNO T.R.	DATA 1.12.11	SOFTWARE
DEGNOMAZIONE E510 Dimensioni d'ingombro per uso catalogo		TOLL. V>Note	MATER. V>Note	SISTITUISCE DATA	VISTA FILE		
NOTE			DESCRIZIONE	DATA	FIRMA M1466V/DWG		
Tolleranze gen.li ISO 2768 - m							
CLIENTE							

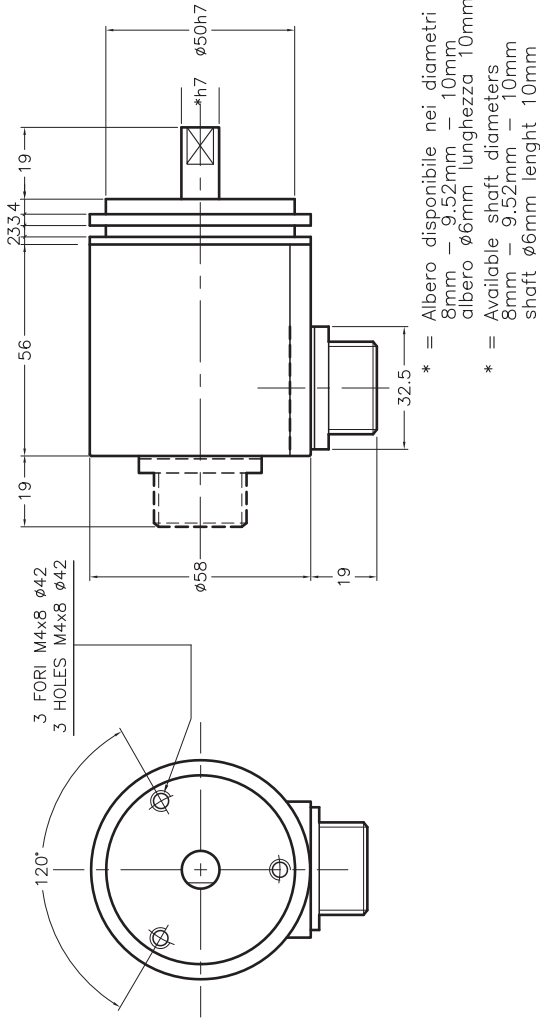


VIA VITTORIO VENETO, 4  
20094 CORTICELLA (MI) (NO)  
TEL. 02/4519561 FAX. 02/4505406

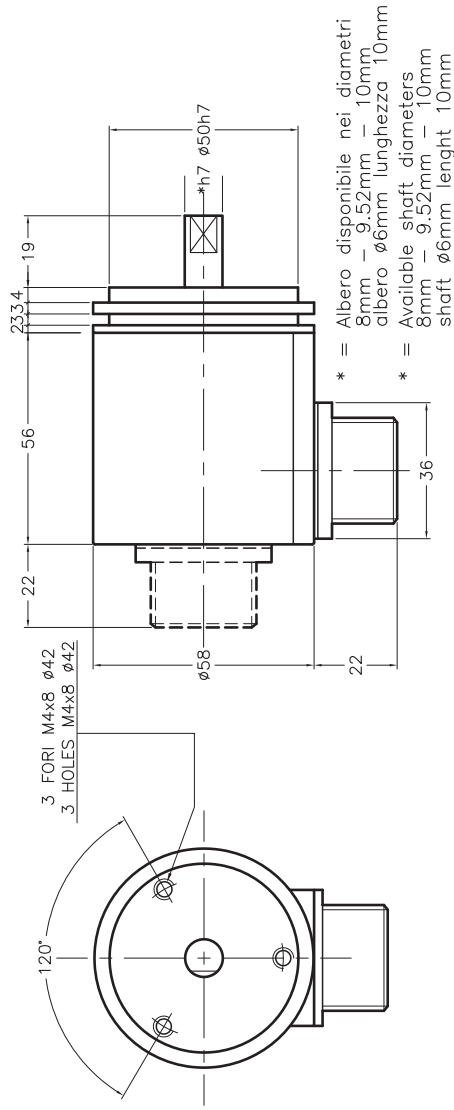
RE520 uscita serracavo  
RE520 cable output




RE520 uscita connettore 7p  
RE520 7pin output connector

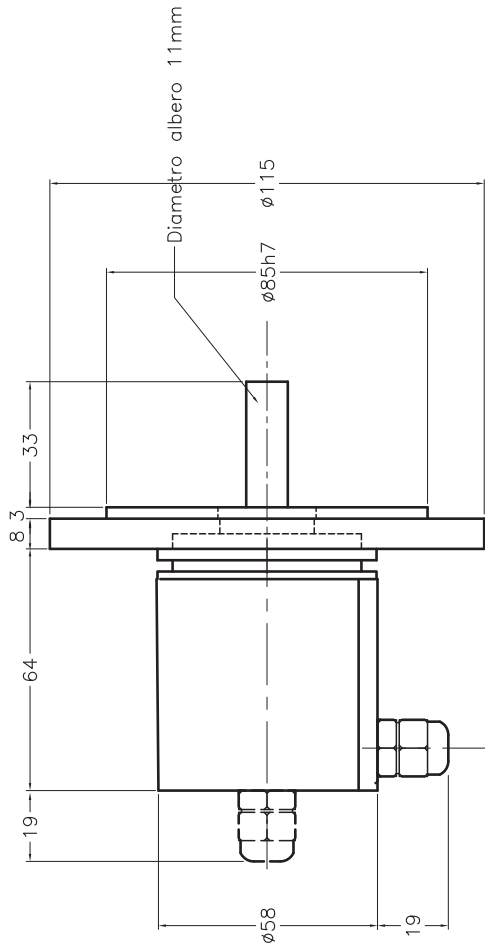


RE520 uscita connettore 10p  
RE520 10pin output connector

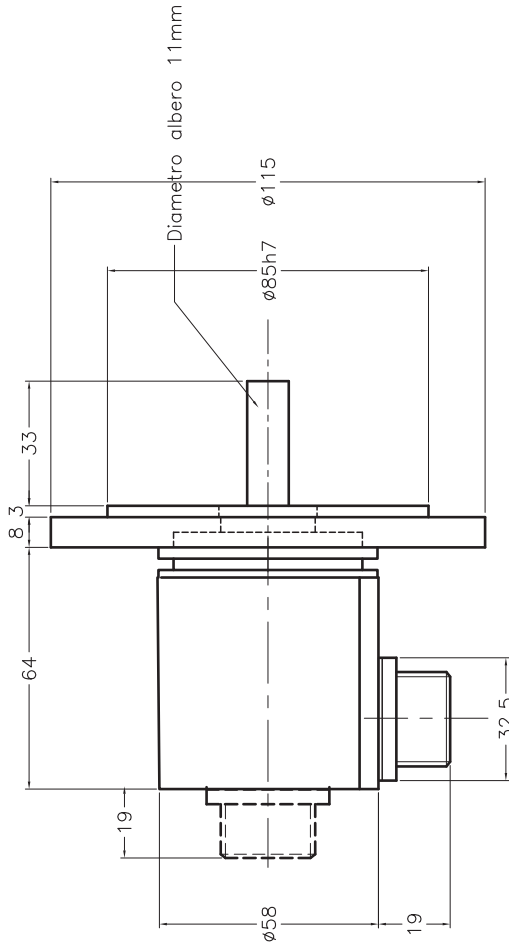


DISSEGNO N. M1477V	SCALA 1:1	FEDERICO 1 di 1	SOSTITUITO DA	FIRMA M1477V.DWG	DATA 23.2.12	DISSEGNO T.R.	DATA 23.2.12	SOFTWARE
RE520	RE520	RE520	RE520	RE520	RE520	RE520	RE520	RE520
Dimensioni d'ingombro per uso catalogo	Dimensioni d'ingombro per uso catalogo	Dimensioni d'ingombro per uso catalogo	Dimensioni d'ingombro per uso catalogo	Dimensioni d'ingombro per uso catalogo	Dimensioni d'ingombro per uso catalogo	Dimensioni d'ingombro per uso catalogo	Dimensioni d'ingombro per uso catalogo	Dimensioni d'ingombro per uso catalogo
NOTE	NOTE	NOTE	NOTE	NOTE	NOTE	NOTE	NOTE	NOTE
Tolleranze gen.li. ISO 2768 - m	Tolleranze gen.li. ISO 2768 - m	Tolleranze gen.li. ISO 2768 - m	Tolleranze gen.li. ISO 2768 - m	Tolleranze gen.li. ISO 2768 - m	Tolleranze gen.li. ISO 2768 - m	Tolleranze gen.li. ISO 2768 - m	Tolleranze gen.li. ISO 2768 - m	Tolleranze gen.li. ISO 2768 - m
CLIENTE	CLIENTE	CLIENTE	CLIENTE	CLIENTE	CLIENTE	CLIENTE	CLIENTE	CLIENTE
 VIA VITTORIO VENETO, 4 20094 CORCIANO (MIANO) TEL. 02-4519561 FAX. 02-4519346								

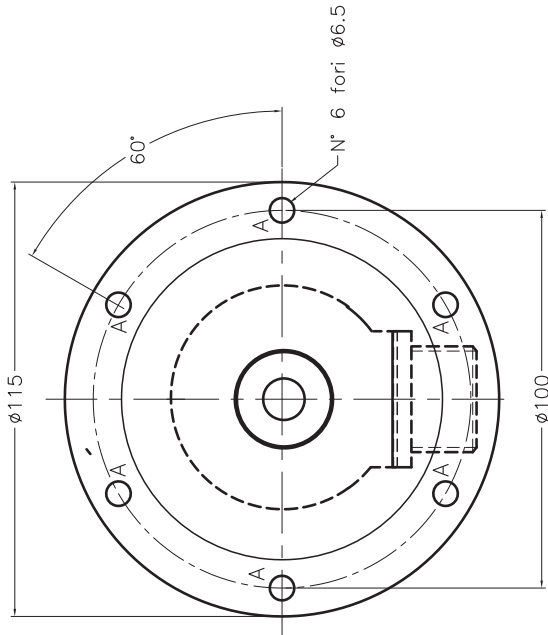
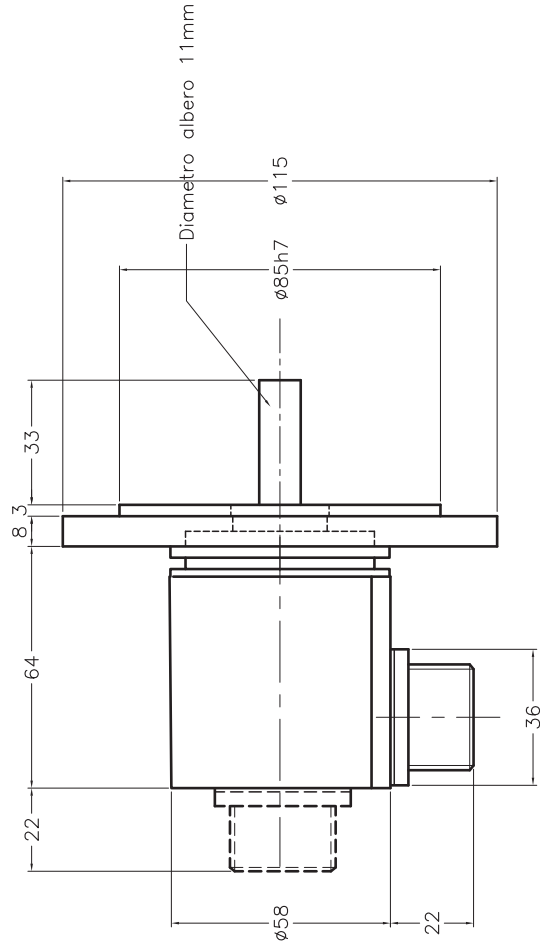
RE530 uscita serracavo  
RE530 cable output



RE530 uscita connettore 7p  
RE530 7 pin output connector



RE530 uscita connettore 10p  
RE530 10 pin output connector



DISSEGNO N.	MODIFICHE	SCALA	FOLIO	SOSTITUITO DA	FIRMA	DISSEGNO	DATA	SOFTWARE
M1137V		1:1	di 1			T.R.	14.3.01	
DETERMINAZIONE	RE530	TOLL.	PAVER	SOSTITUITE	FIRMA	VISTO	FILE	
	Dimensioni Ingombro						M1137V.DWG	
NOTE		DESCRIZIONE		DATA	FIRMA			
CLIENTE								

