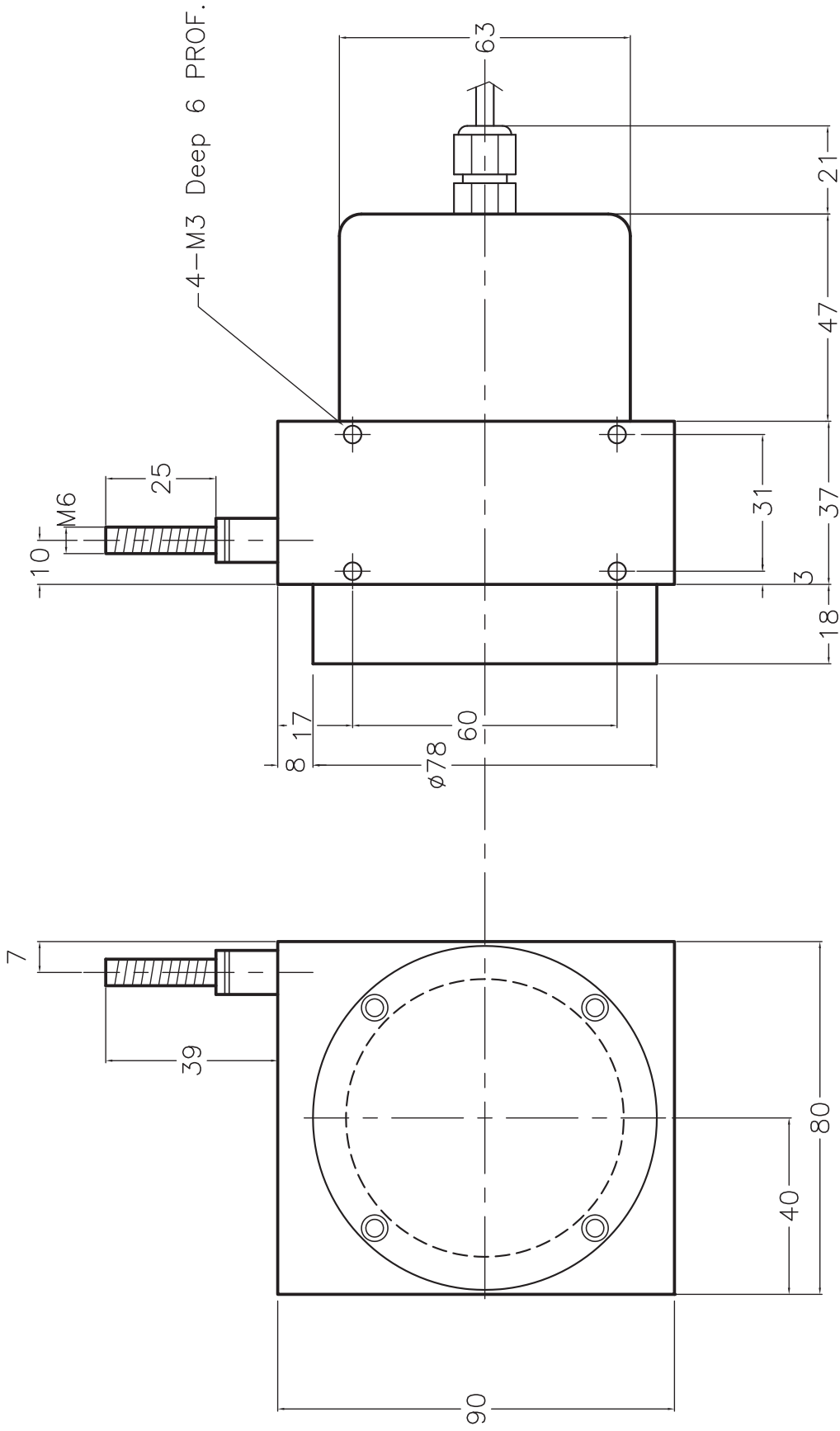


DISGNO N.	M1116	CODICE		SCALA	1:1	FOGLIO	1 di 1	SOSTITUITO DA		FIRMA		DISGNATO		DATA	3.10.00	SOFTWARE	
DENOMINAZIONE	HLS-S Potenziometro lineare A filo dimensione D'ingombro			TOLL.	1:1	MATER.		SOSTITUISCE		FIRMA		VISTO		FILE	M1116.DWG		
NOTE				DESCRIZIONE				DATA	FIRMA	MODIFICHE							
CLIENTE																	

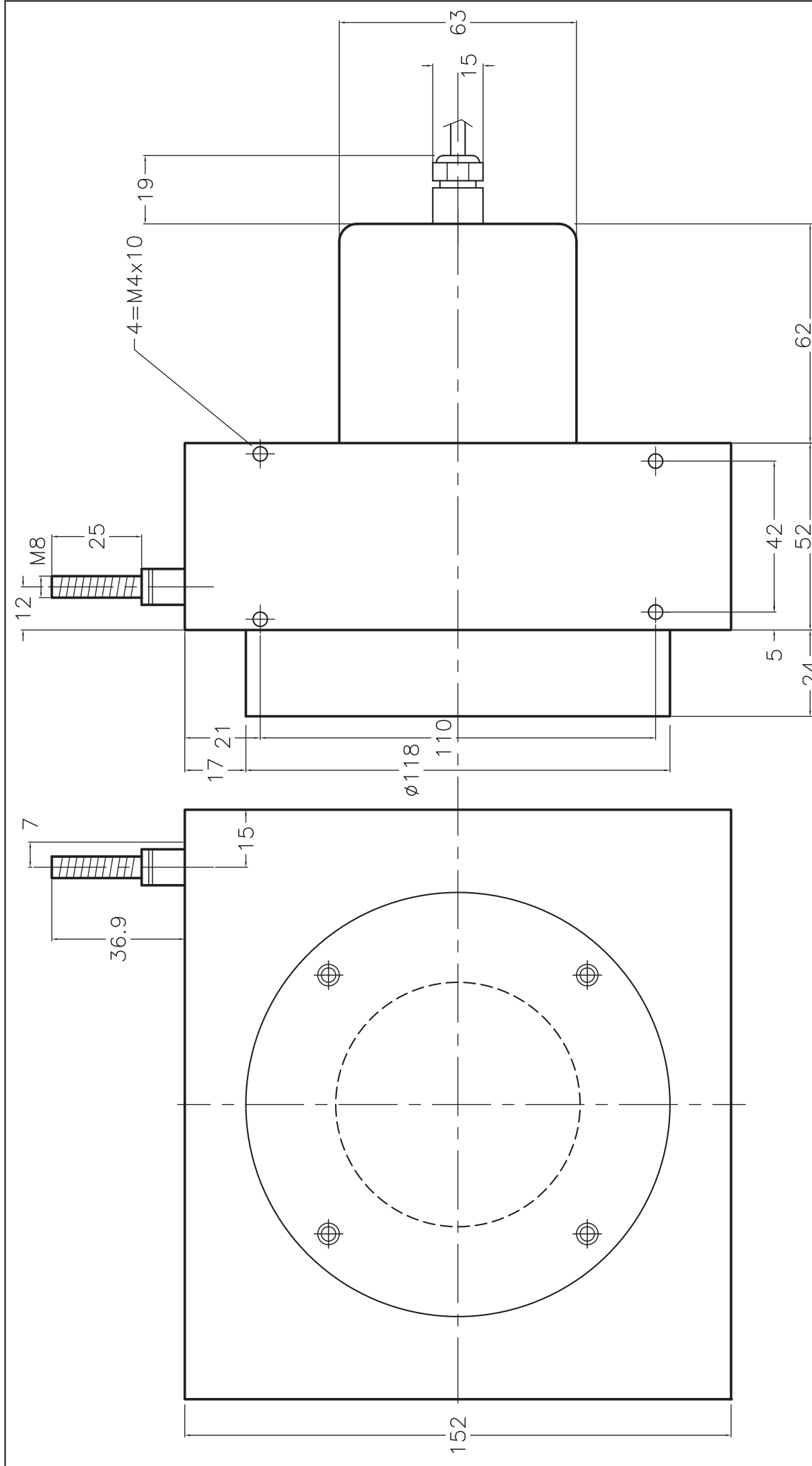


VIA VITTORIO VENETO, 4
20094 CORDICCO (Milano)
TEL.024519561 FAX.0245103406



DISEGNO N. M1295	CODICE HLS	SCALA 1:1	FOGLIO 1 di 1	SOSTITUITO DA SOSTITUISCE	DATA DATA	FIRMA FIRMA	DISEGNATO T.R.	DATA 29.3.07	SOFTWARE M1295.DWG
DENOMINAZIONE Encoder A filo dimensione D'ingombro		TOLL.		DESCRIZIONE		MODIFICHE			
NOTE									
CLIENTE									


 VIA VITTORIO VENETO, 4
 20094 CURSICO (Milano)
 TEL.024519561 FAX.0245103406



DISSEGNO N. M1314	CODICE HLS-L	SCALA 1:1	FOLIO 1 di 1	FIRMA	DISSEGNO I.R.	DATA 2.11.07	SOFTWARE
DENOMINAZIONE Encoder A filo dimensione D'ingombro		TOLL.	MATER.	FIRMA	VISTO FILE		
NOTE		DESCRIZIONE		FIRMA	M1314.DWG		
CLIENTE		MODIFICHE		FIRMA			

elapo

VIA VITTORIO VENETO, 4
20094 CORSECO (Milano)
TEL.024519561 FAX.0245103406